

ПАСПОРТ ИЗДЕЛИЯ

Пластиковый сарай

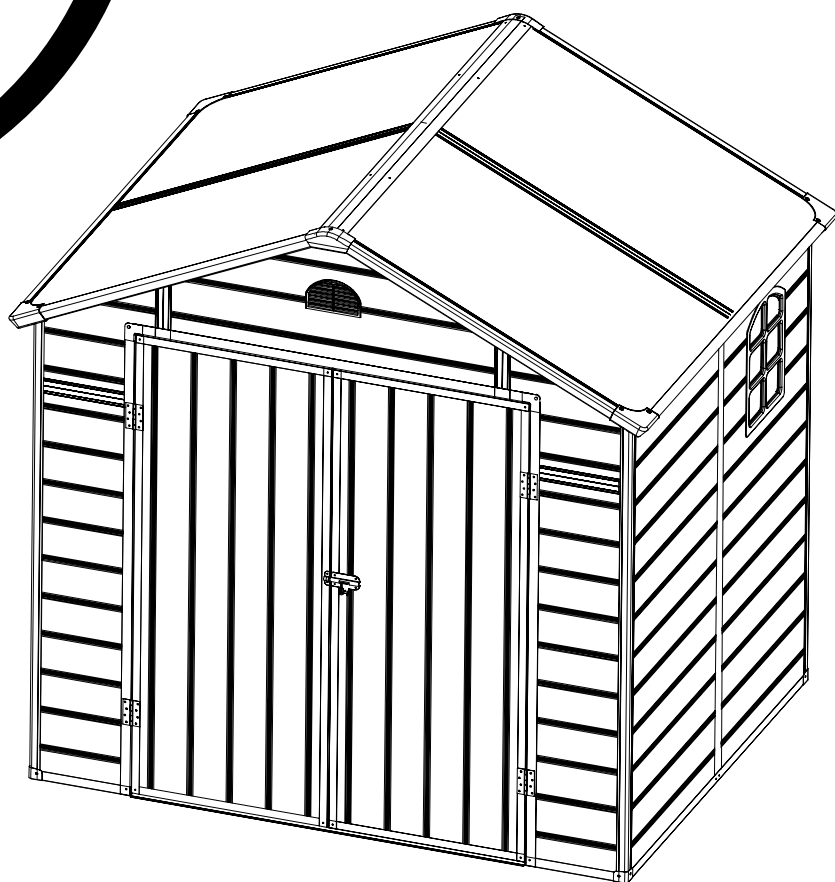
MODERNIST G

4,5 м²

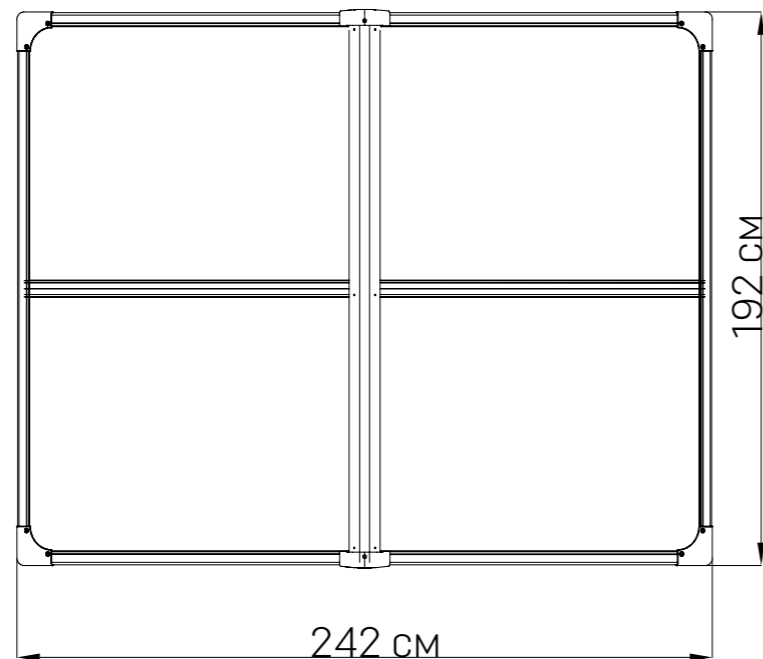
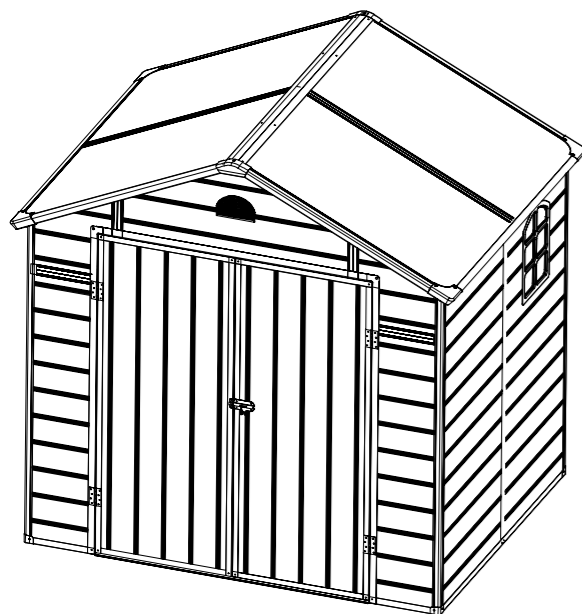
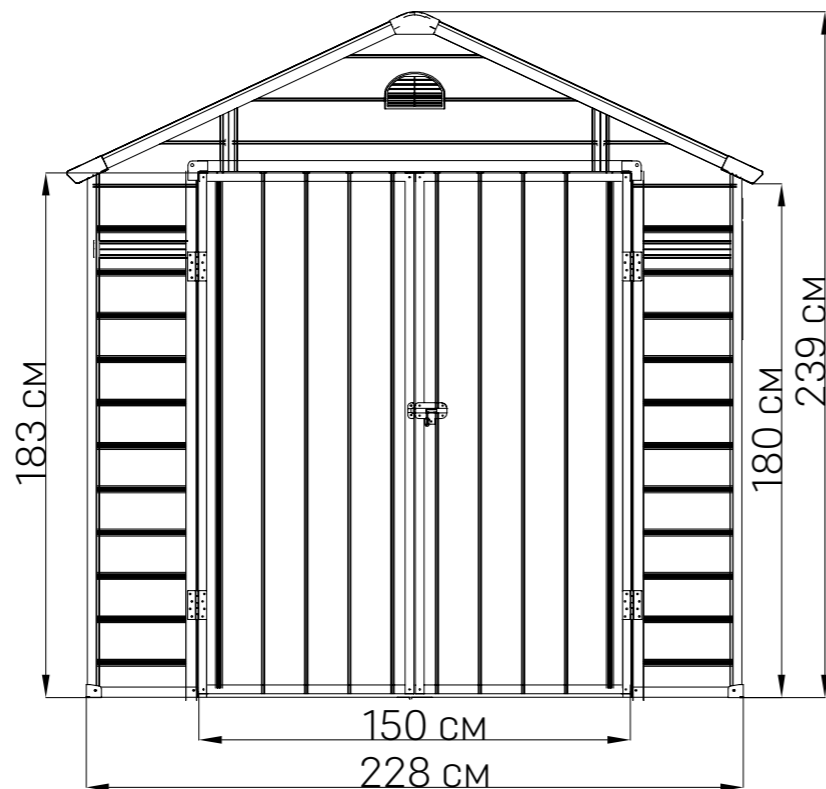
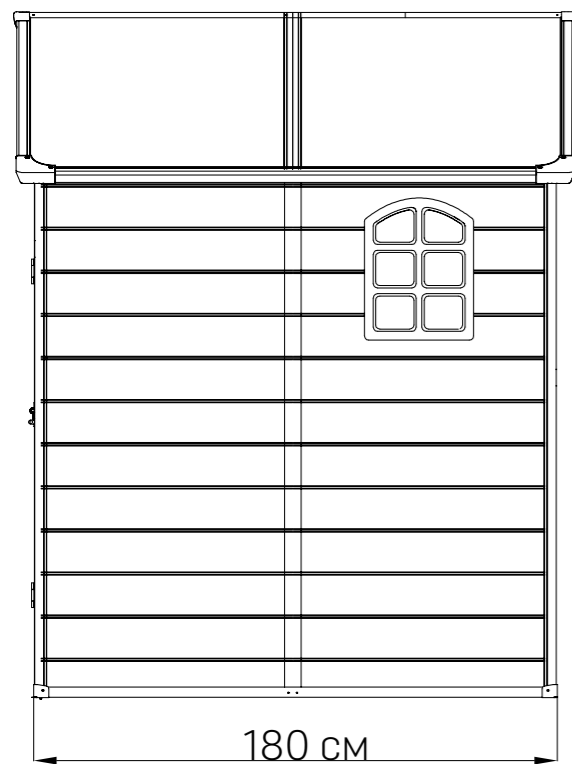


BLACK FOX™

garden sheds



242x192x239 см



ПЛАСТИКОВЫЙ САРАЙ – комплексное решение для хранения вещей. Всепогодный прочный ПВХ не подвержен появлению вмятин, ржавчины, гнили или плесени и не нуждается в окраске.

ХАРАКТЕРИСТИКИ

- Двухслойные стеновые панели;
- Материал изготовления – РР;
- Каркас – РР трубы, усиленные элементами из оцинкованной стали;
- Пол в комплекте;
- Стальные петли для замка;
- Прозрачное окно из цельного небьющегося поликарбоната;
- Дверные щеколды в комплекте.

РАЗМЕР

Хранилище	Площадь	4,5 кв.м
	Объем	7,5 куб.м
	Размер основания	228x180 см
	Размер по крыше	242x192x239 см
Дверной проем		150x180 см
Количество упаковок		3 шт



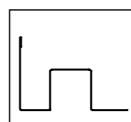
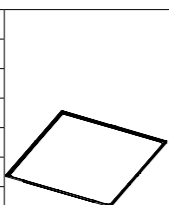
ВНИМАНИЕ! Пожалуйста, полностью прочитайте данную инструкцию перед сборкой и эксплуатацией изделия.

БЕЗОПАСНОСТЬ И МЕРЫ ПРЕДОСТОРОЖНОСТИ

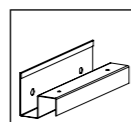
1. Выберите площадку, на которой достаточно рабочего пространства вокруг хранилища
2. **ВНИМАНИЕ! ПЛОЩАДКА ДЛЯ УСТАНОВКИ САРАЯ ДОЛЖНА БЫТЬ РОВНОЙ.** Убедитесь в том, что рама-основание лежит ровно на земле. Если поверхность почвы неровная, снимите дерн и прочий мусор и разровняйте ее плоской лопатой.
3. Определитесь с фундаментом постройки и системой крепления.
4. Ваш сарай должен быть надежно закреплен на бетонном основании, чтобы защитить его от повреждений при сильном ветре
5. Для правильной сборки тщательно следуйте всем указаниям по сборке и размерам, изложенным в инструкции.
6. Ознакомьтесь со списком деталей в инструкции. Разделите содержимое коробки по номерам деталей и сверьтесь со списком. Убедитесь, что все детали есть в наличии, прежде чем приступить к сборке.
7. Соблюдайте безопасность: выполняйте инструкции по технике безопасности и избегайте травм.
8. Всегда надевайте рабочие перчатки, одежду с длинным рукавом и защитные очки во время сборки сарая. Некоторые части сарая содержат острые края и могут привести к травме.
9. Будьте осторожны с инструментами, используемыми для сборки. Ознакомьтесь с правилами использования инструментов и техникой безопасности при работе с ними.
10. Дети и домашние животные должны находиться подальше от места сборки, чтобы избежать любых отвлекающих ситуаций и несчастных случаев.
11. При использовании лестницы убедитесь, что она установлена на ровной поверхности, полностью открыта и с защелкой безопасности на месте. Никогда не переносите полностью вес на крышу или любую часть сарая.
12. Не собирайте сарай в ветреную погоду. Панели могут быть сбиты ветром, что сделает рабочую площадку опасной.
13. Не используйте любую часть сарая в качестве средства личной поддержки при присоединении компонентов в процессе сборки.

СПИСОК ДЕТАЛЕЙ

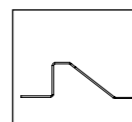
VA-G1L	1132 мм	x1	3/3
VA-G1R	1132 мм	x1	3/3
VA-B2	1780 мм	x2	3/3
VA-G3R	377 мм	x1	3/3
VA-G3L	377 мм	x1	3/3
VA-E2M	120 мм	x1	3/3
VA-G4	1588 мм	x1	3/3
VA-30		x8	2/3
VA-31		x4	2/3
VA-37b		x4	2/3



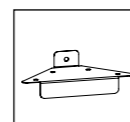
VA-G1L
VA-G1R
VA-B2
VA-G3R
VA-G3L



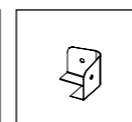
VA-E2M



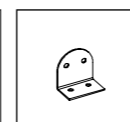
VA-G4



VA-30

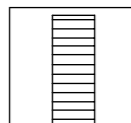
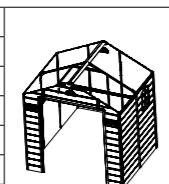


VA-31

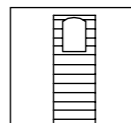


VA-37b

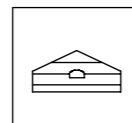
PB1	876X1840 мм	x3	1/3
PB1S	876X1840 мм	x1	1/3
PC2S	1270X542 мм	x1	2/3
PC2L	461X492 мм	x1	2/3
PC2R	461X492 мм	x1	2/3
PC3L	743X1072 мм	x1	1/3
PC3R	743X1072 мм	x1	1/3
PC3S	743x1248 мм	x1	2/3
PC4	743x1100 мм	x3	2/3
PC5	365x1548 мм	x2	1/3
VA-C7R	1860 мм	x2	1/3
VA-C7L	1860 мм	x2	1/3
VA-C5	1840 мм	x4	3/3
VA-C5c	365 мм	x2	3/3
VA-C6b	200 мм	x2	3/3
PPX12		x1	2/3
W2S		x1	2/3
PPX13		x1	2/3
VA-G8	738 мм	x3	2/3
VA-G9	360 мм	x2	2/3
VA-G9b	254 мм	x2	2/3
VA-G11	740 мм	x3	3/3
VA-G12	362 мм	x2	3/3
VA-G12b	225 мм	x2	3/3
VA-G14b	1200 мм	x1	3/3
VA-G14c	1052 мм	x1	3/3
VA-G14AL	345 мм	x1	3/3
VA-G14AR	345 мм	x1	3/3
VA-G15	1723 мм	x2	3/3
VA-D17	1797 мм	x2	3/3
VA-G19	1181 мм	x2	3/3
VA-D20	725 мм	x1	3/3
VA-33		x2	3/3
VA-34		x1	3/3
VA-D23	1797 мм	x1	3/3
VA-36		x2	2/3
VA-32R		x2	2/3
VA-32L		x2	2/3
VA-35		x2	2/3
VA-43		x2	2/3
PPX14		x2	2/3
PPX8		x2	2/3
PPX9		x2	2/3



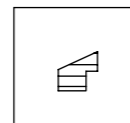
PB1



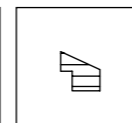
PB1S



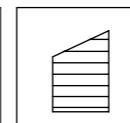
PC2S



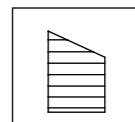
PC2L



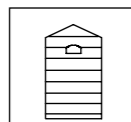
PC2R



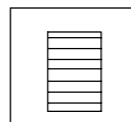
PC3L



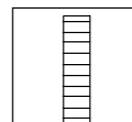
PC3R



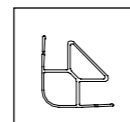
PC3S



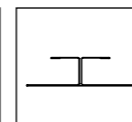
PC4



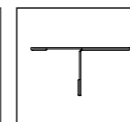
PC5



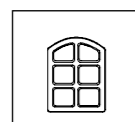
VA-C7R



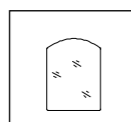
VA-C5



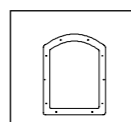
VA-C6b



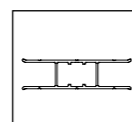
PPX12



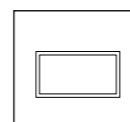
W2S



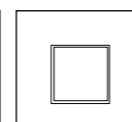
PPX13



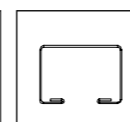
VA-G8



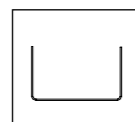
VA-G9



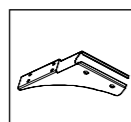
VA-G11



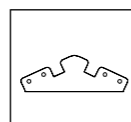
VA-G12



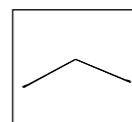
VA-D20



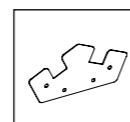
VA-33



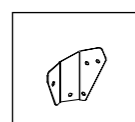
VA-34



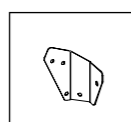
VA-D23



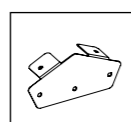
VA-36



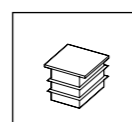
VA-32R



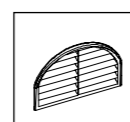
VA-32L



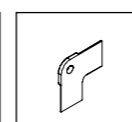
VA-35



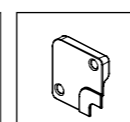
VA-43



PPX14

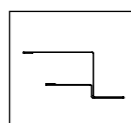
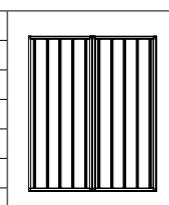


PPX8

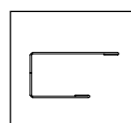


PPX9

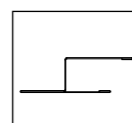
VA-C25R	1830 мм	x1	3/3
VA-C25L	1830 мм	x1	3/3
VA-G26	1508 мм	x1	3/3
VA-C27	1812 мм	x3	3/3
VA-G28	747 мм	x4	3/3
VA-C29	1812 мм	x1	3/3
PC7S	1810X746 мм	x2	1/3



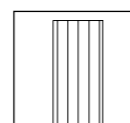
VA-C25R
VA-C25L
VA-G26



VA-C27
VA-G28



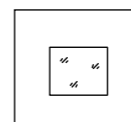
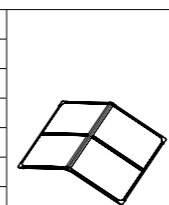
VA-C29



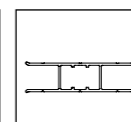
PC7S

СПИСОК ДЕТАЛЕЙ

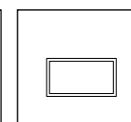
PC6-C	1285X920 мм	x4	2/3
VA-G10	1285 мм	x2	2/3
VA-G13	1285 мм	x2	3/3
VA-G21	1165 мм	x4	2/3
VA-B22	1705 мм	x2	3/3
VA-B24	1900 мм	x1	3/3
VA-G41	1864 мм	x2	3/3
PPX3		x4	2/3
PPX4		x2	2/3



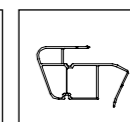
PC6-C



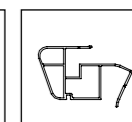
VA-G10



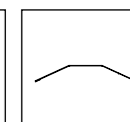
VA-G13



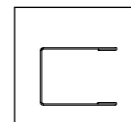
VA-G21



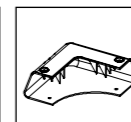
VA-B22



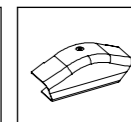
VA-B24



VA-G41

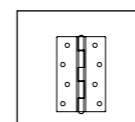


PPX3

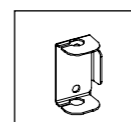


PPX4

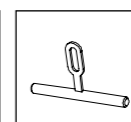
VA-41		x4	2/3
VA-38a		x2	2/3
VA-38b		x2	2/3
VA-39		x2	2/3
VA-40		x1	2/3
CN-A33		x2	2/3
PA01		x3	2/3
VA-G44	ST4.2x13 мм	x290	2/3
VA-G45	ST4.2x19 мм	x105	2/3
VA-G46	ST4.2x13 мм	x29	2/3
VA-G47	ST4.2x19 мм	x4	2/3
VA-G48	ST6.0x40 мм	x9	2/3
VA-G49	ST4.2x13 мм	x14	2/3
VA-G50	M6x40 мм	x10	2/3
VA-51		x1	2/3
VA-53		x1	2/3
VA-55		x1	2/3
VA-55b		x1	2/3
VA-DB05	735x1720 мм	x3	1/3



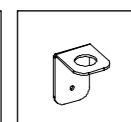
VA-41



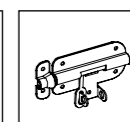
VA-38a



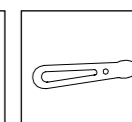
VA-38b



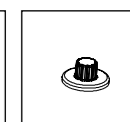
VA-39



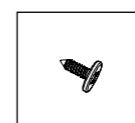
VA-40



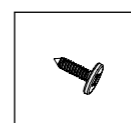
CN-A33



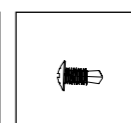
PA01



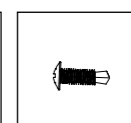
VA-G44



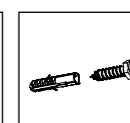
VA-G45



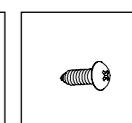
VA-G46



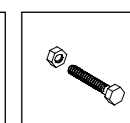
VA-G47



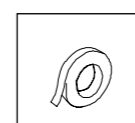
VA-G48



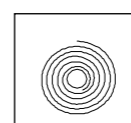
VA-G49



VA-G50



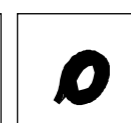
VA-51



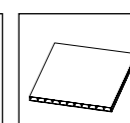
VA-53



VA-55



VA-55b

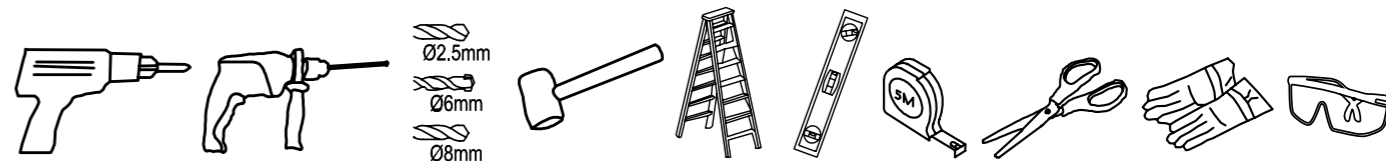


VA-DB05

ПОРЯДОК СБОРКИ

ВНИМАНИЕ! Перед началом установки, пожалуйста, обратитесь к разделу Безопасность и меры предосторожности.

1. Для сборки изделия Вам понадобятся:



2. Ориентировочное время сборки:



3. Количество сборщиков:

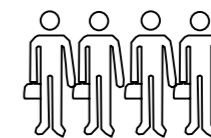
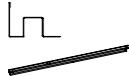





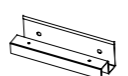
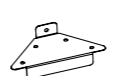

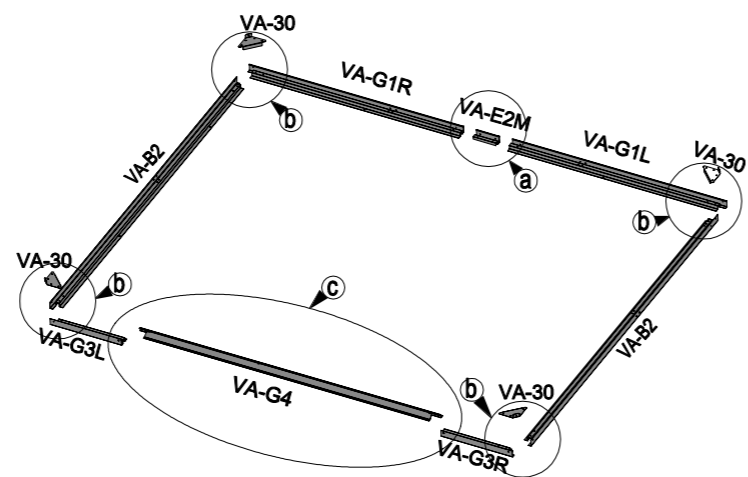
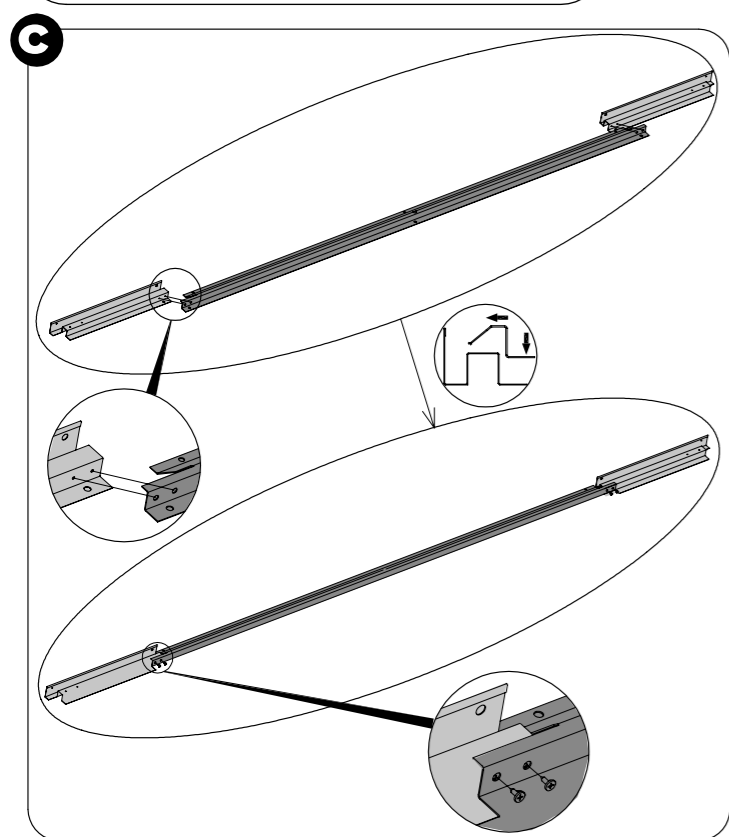
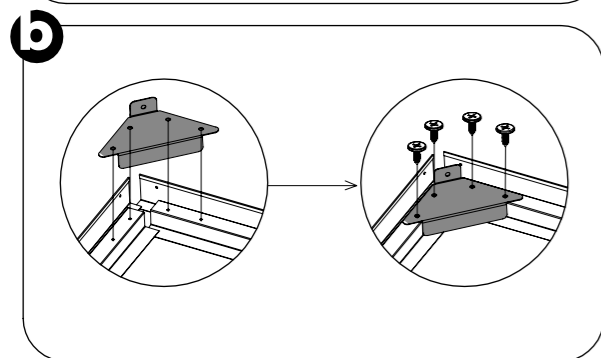
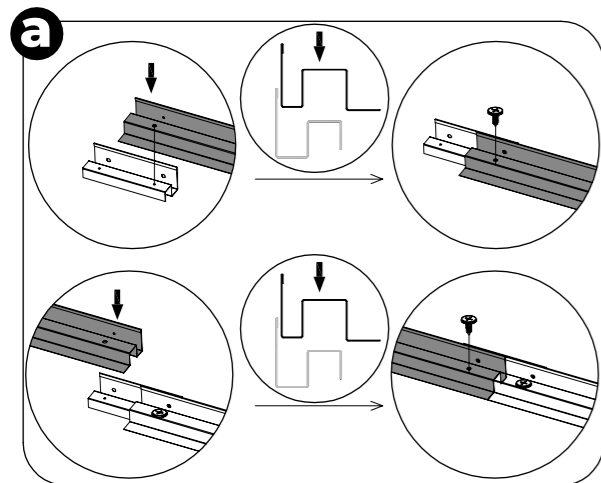


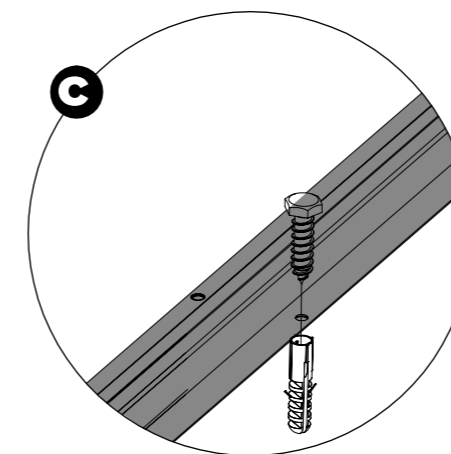
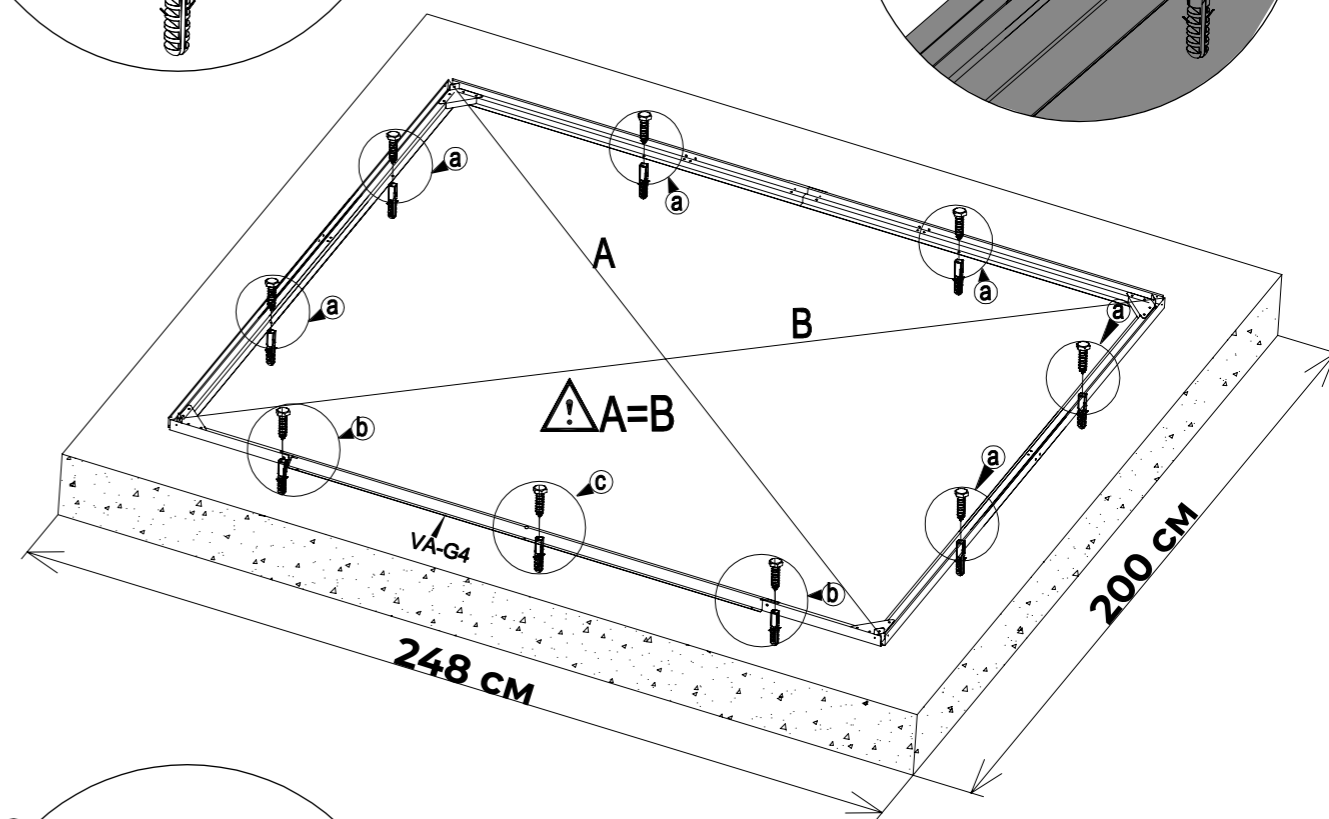
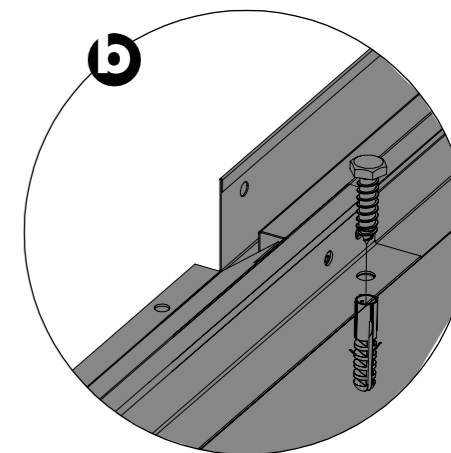
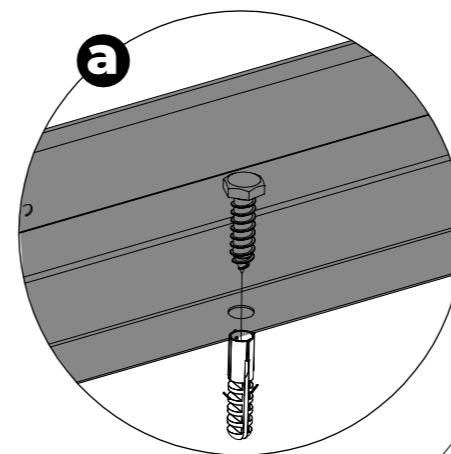
СХЕМА СБОРКИ ИЗДЕЛИЯ

1	 VA-B2 [x2] 1780 мм	 VA-G1L [x1] 1132 мм	 VA-G1R [x1] 1132 мм	 VA-G3L [x1] 377 мм	 VA-G3R [x1] 377 мм	 VA-G4 [x1] 1588 мм	 VA-E2M [x1] 120 мм	 VA-30 [x4]	 VA-G44 [x22] 13 мм
----------	--	---	---	--	--	--	--	---	--

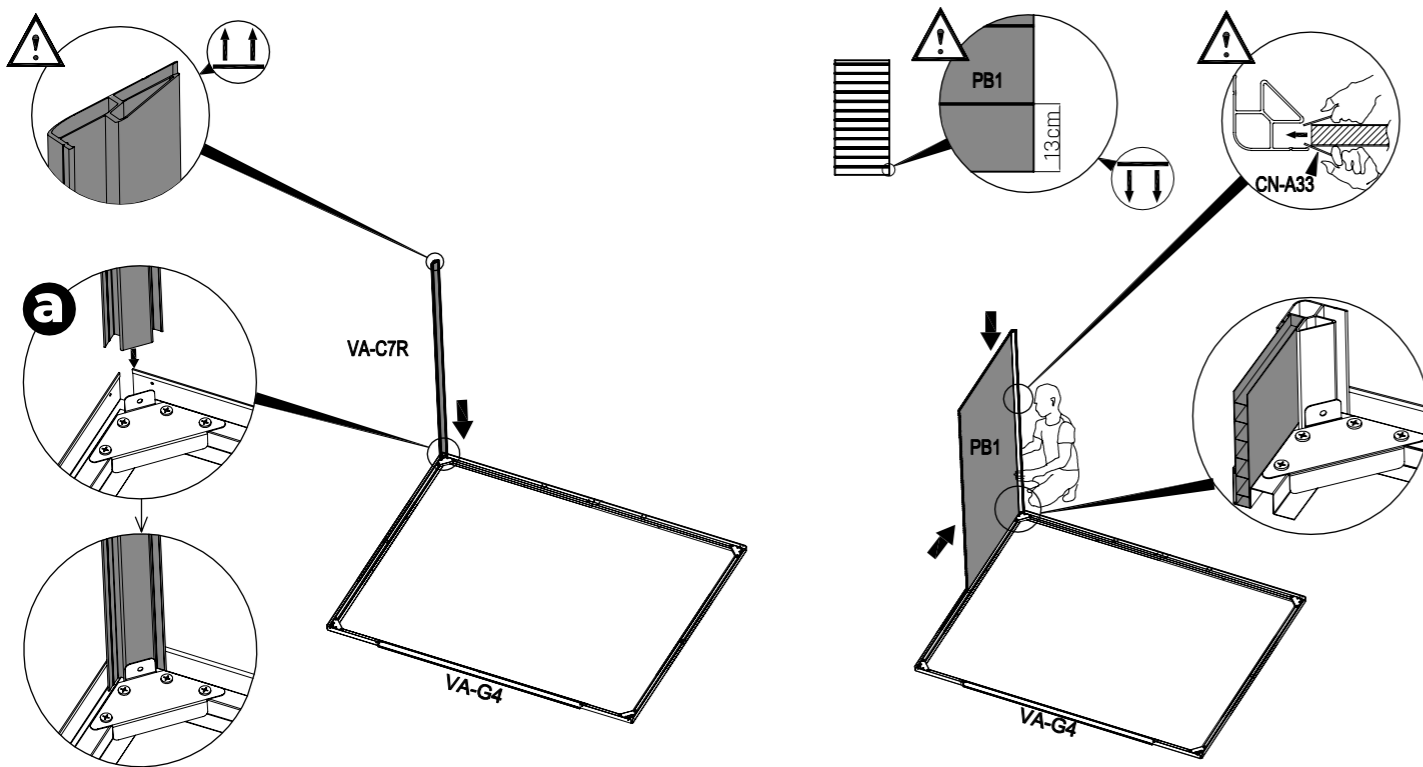
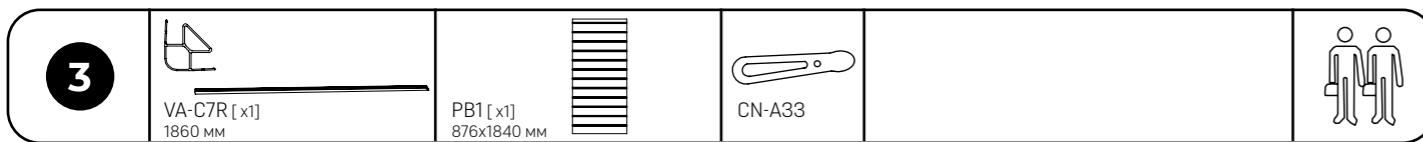
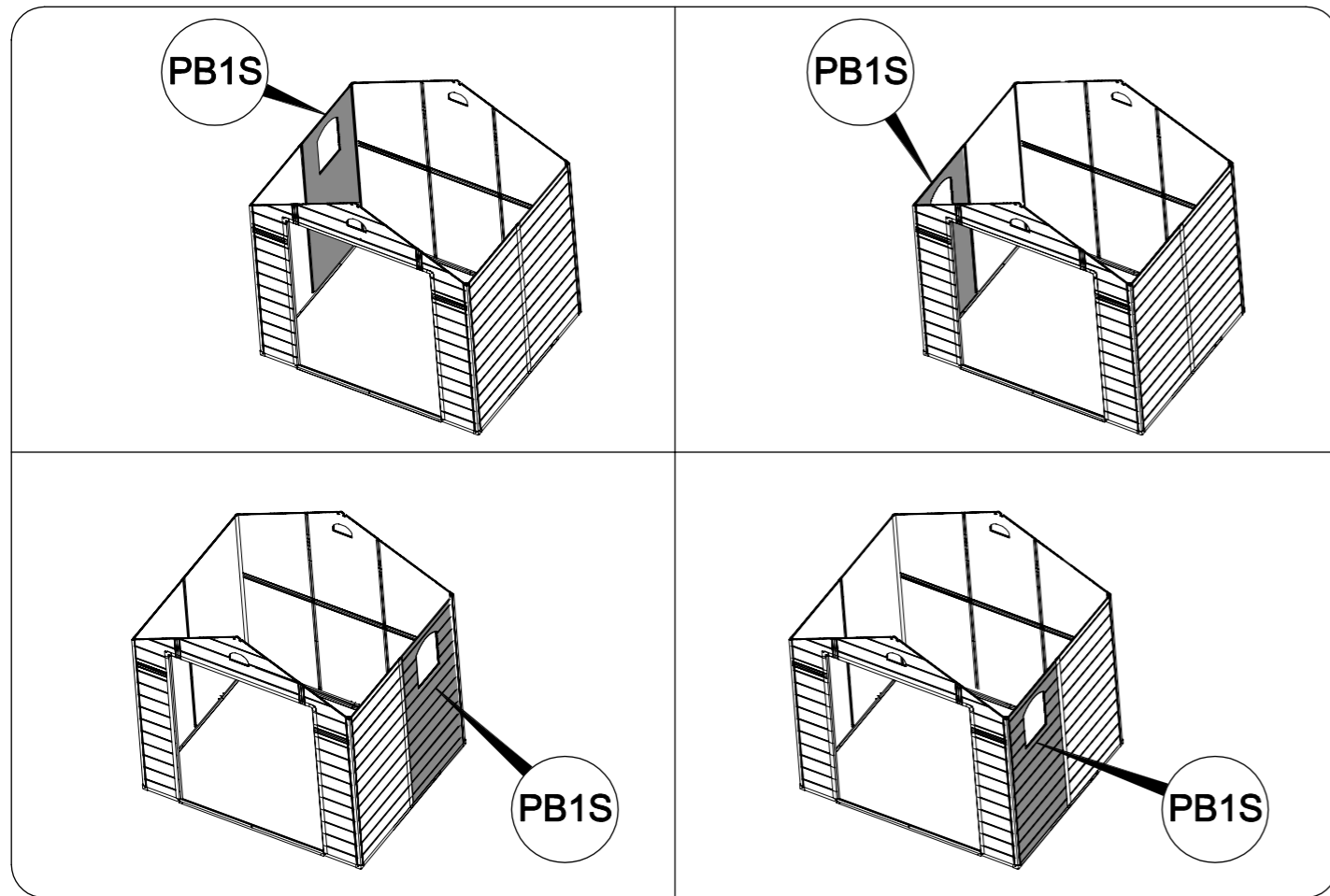


7

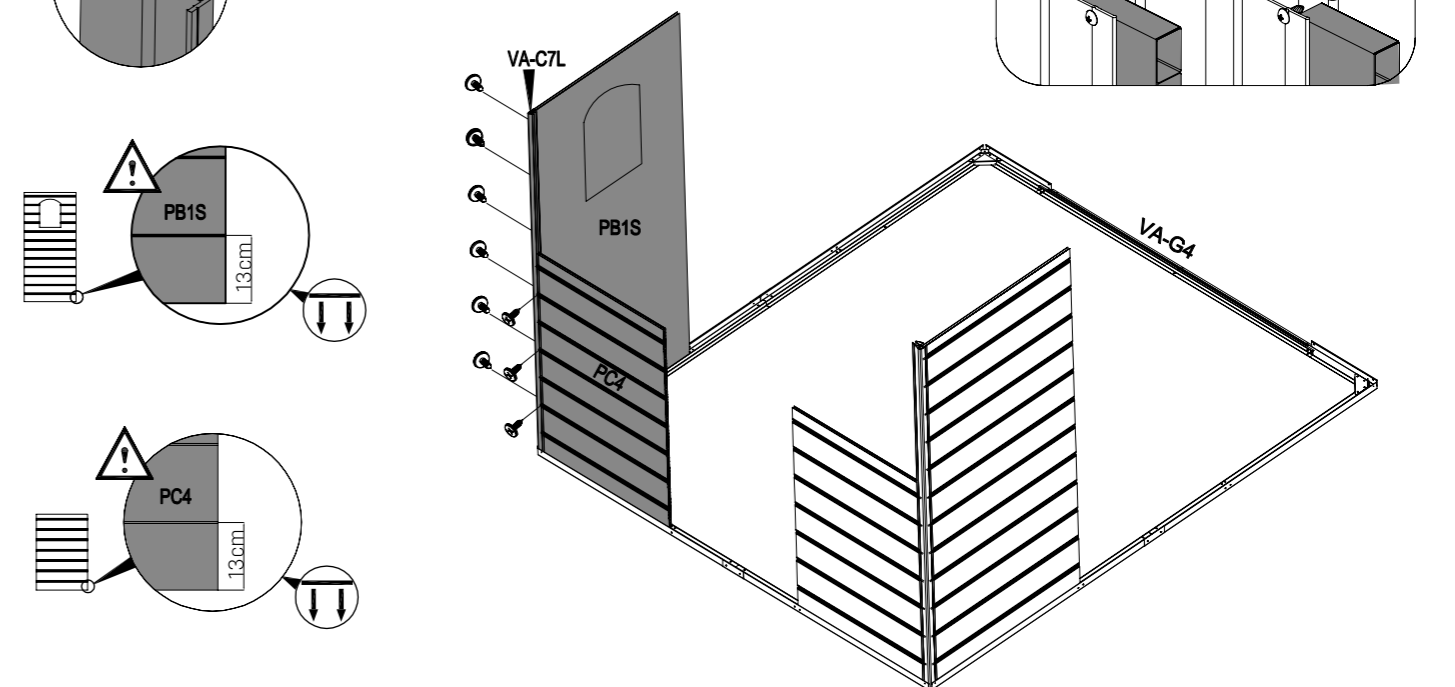
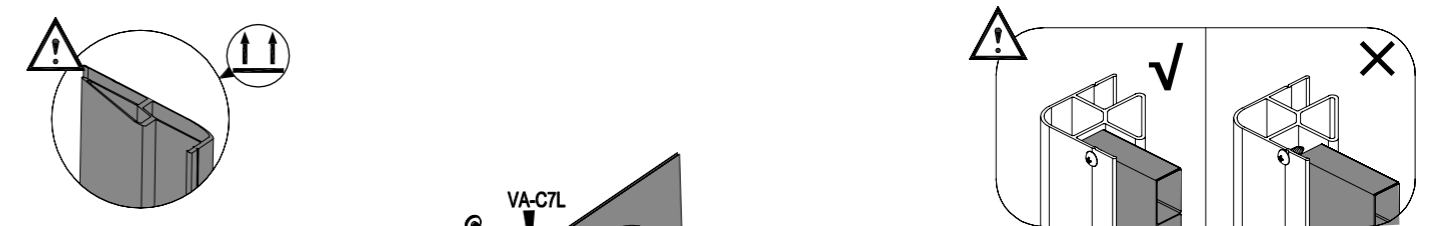
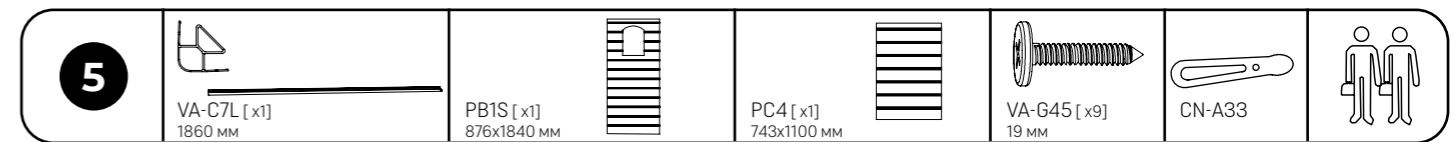
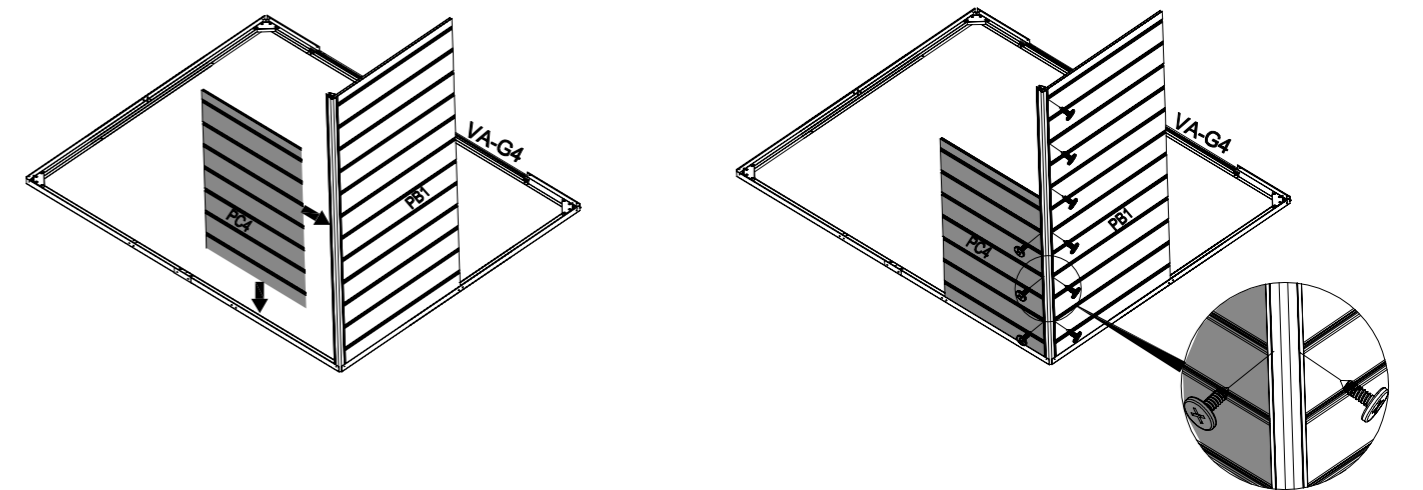
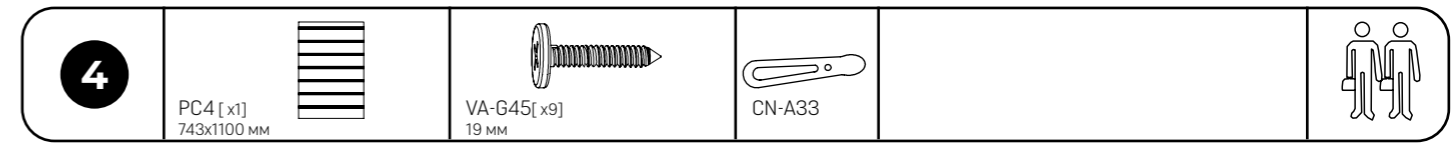
2	 VA-G48 [x9] 40 мм	 Ø6mm
----------	---	---



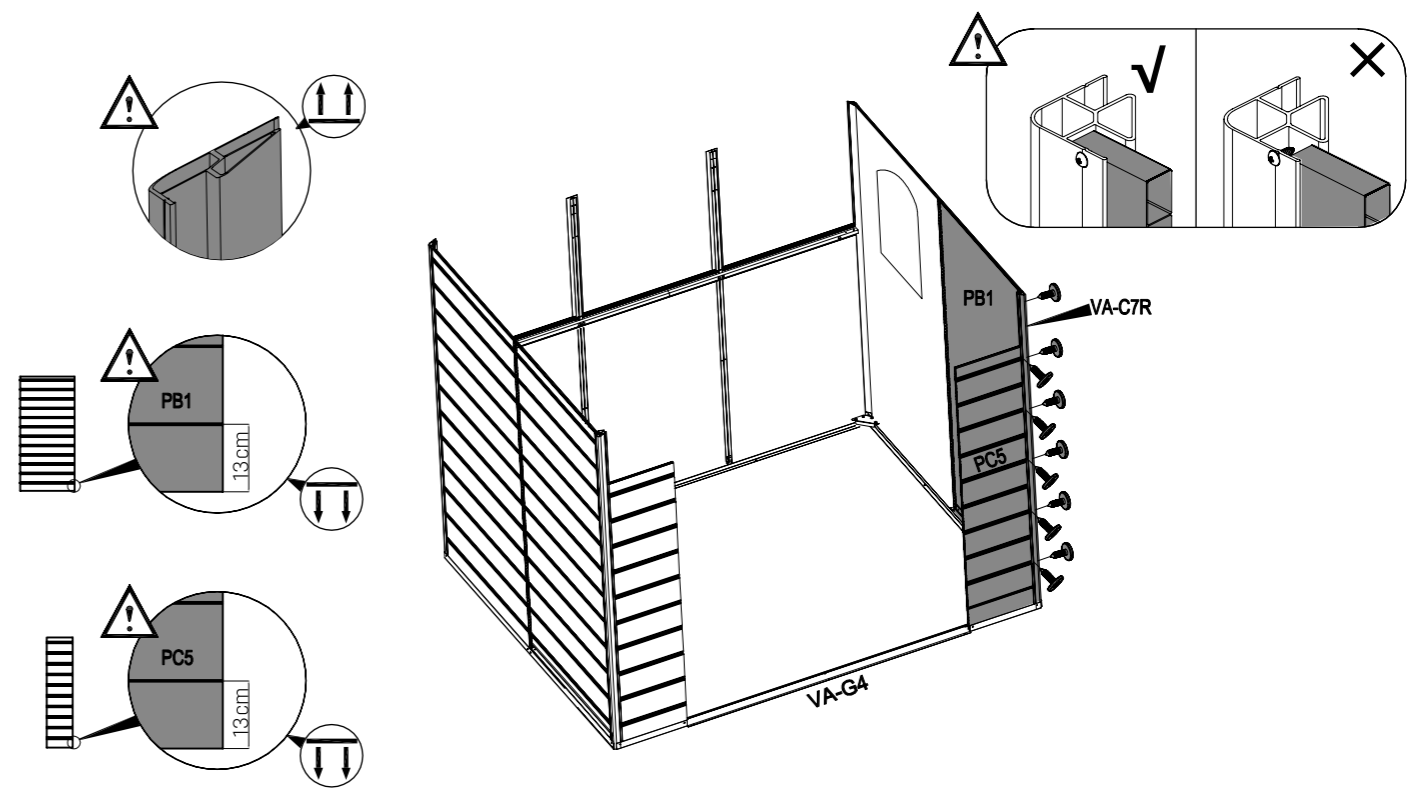
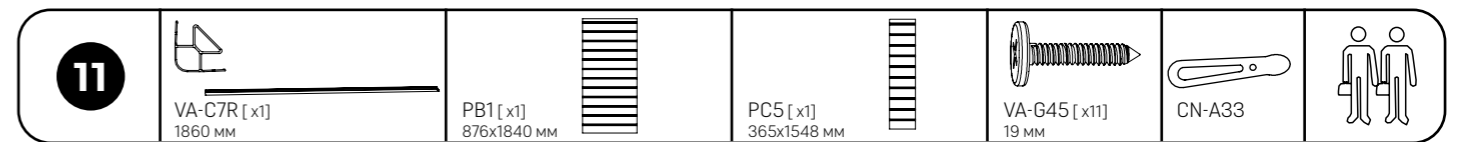
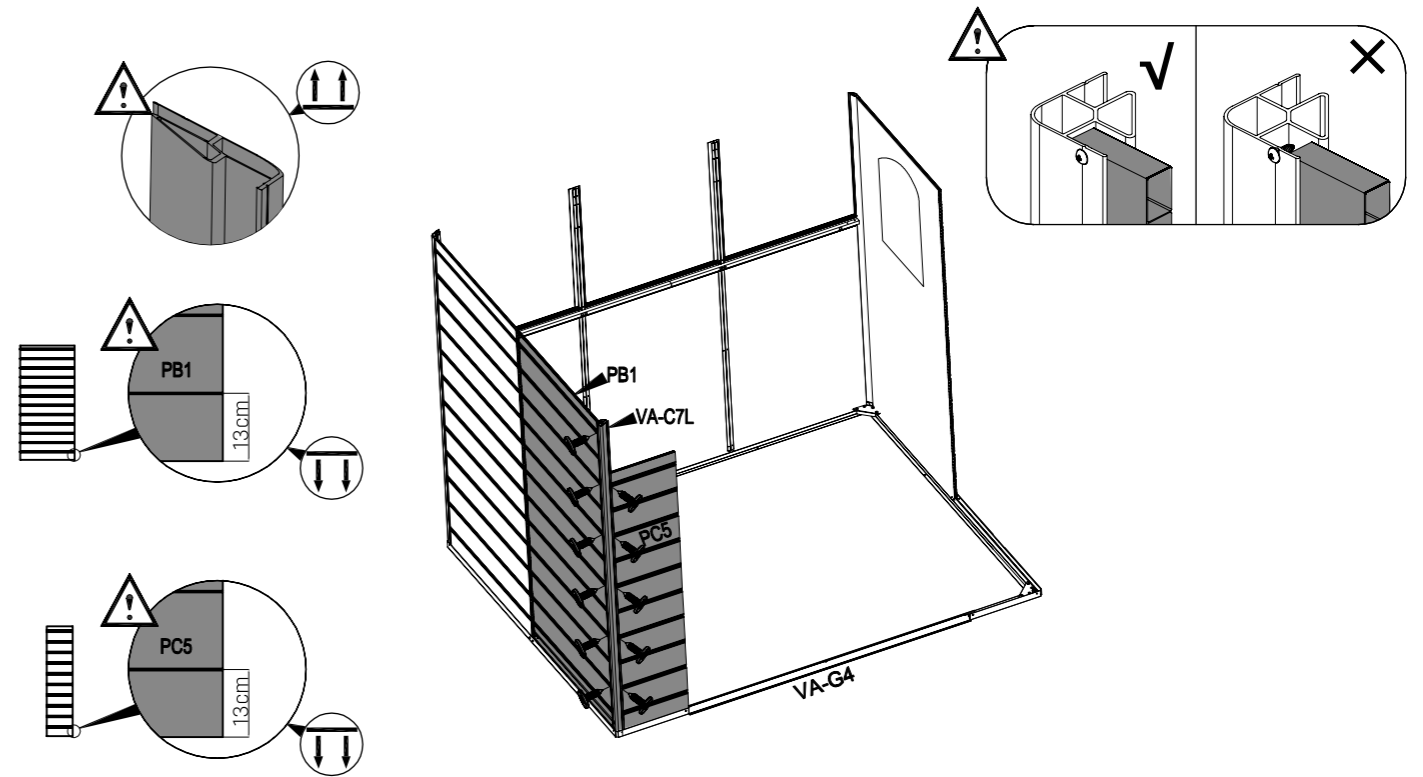
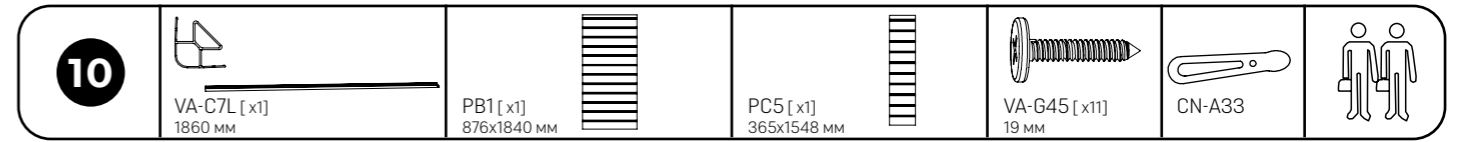
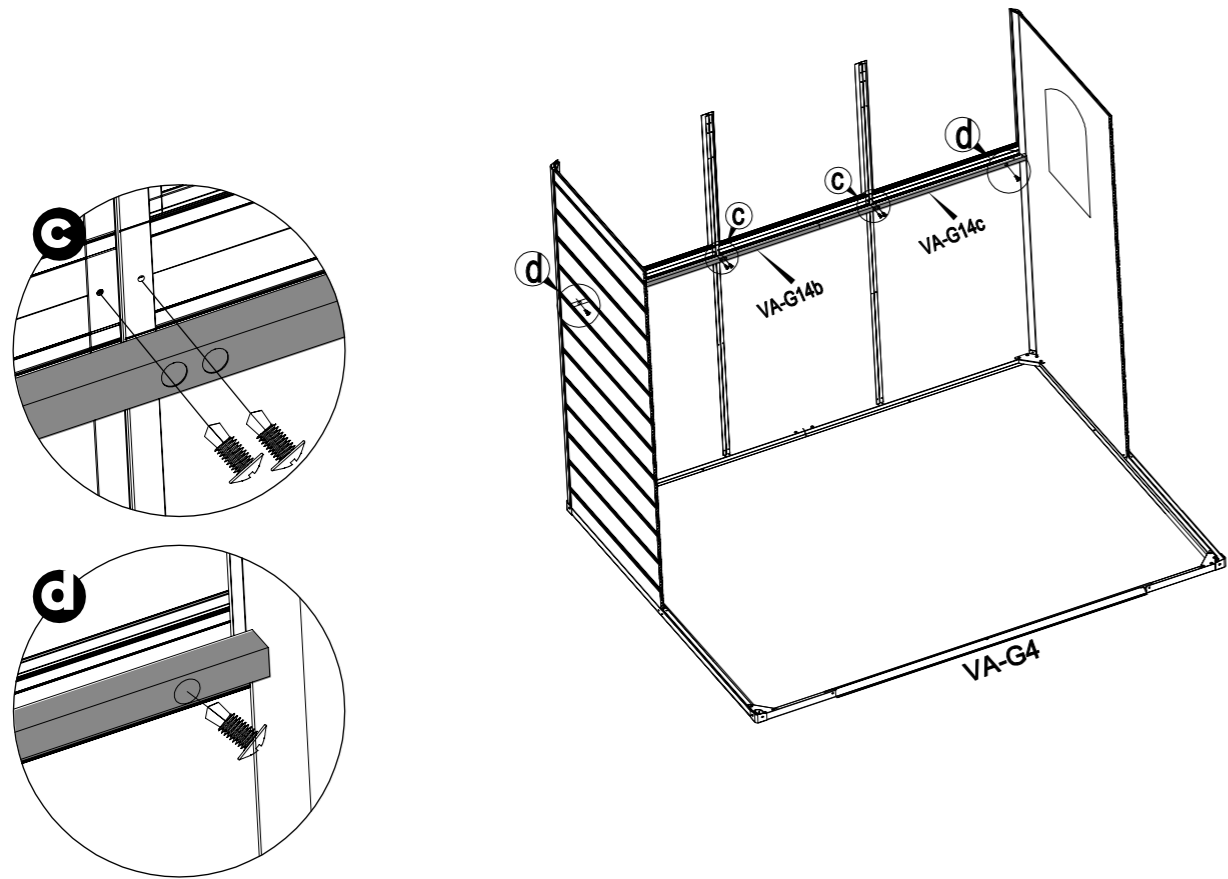
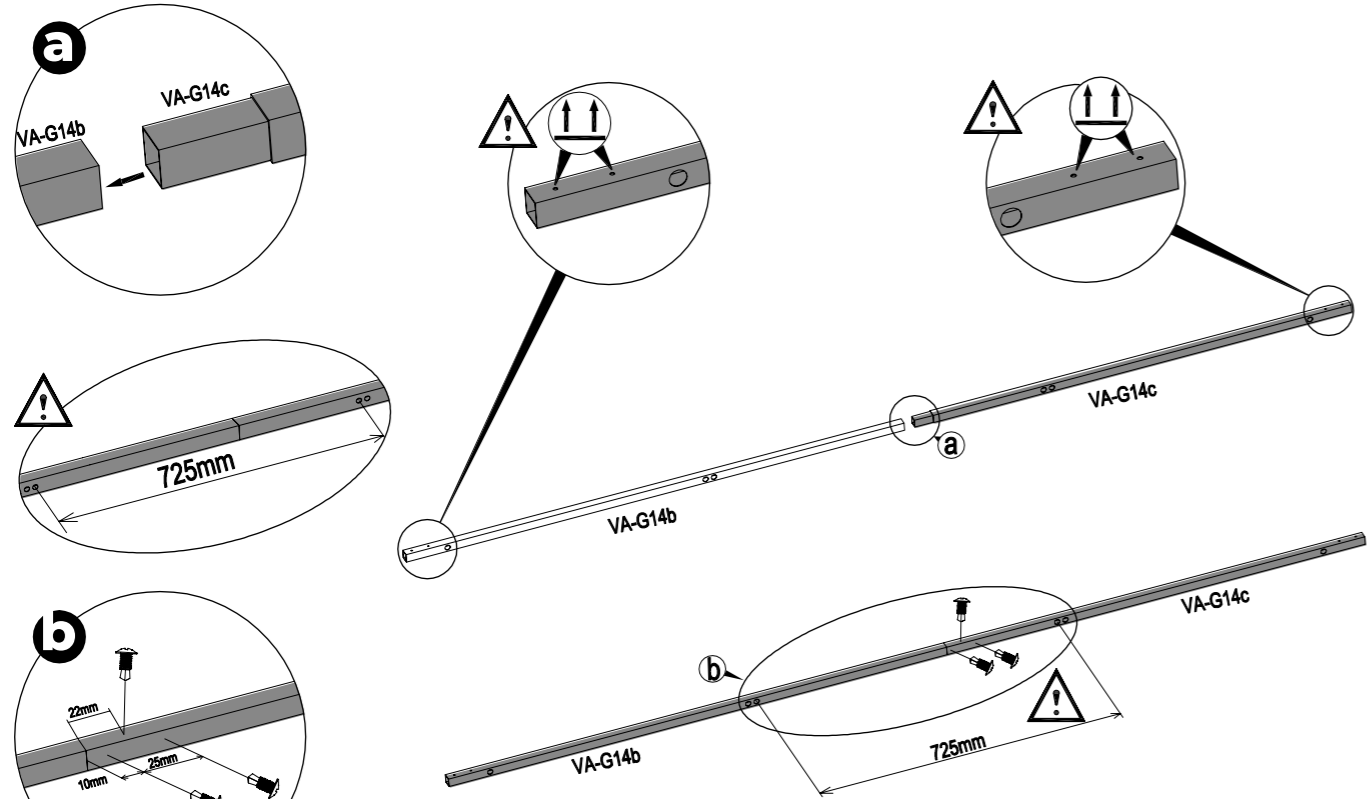
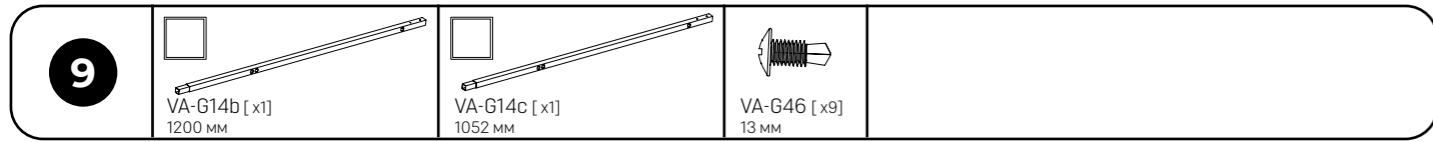
8



9

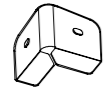


10

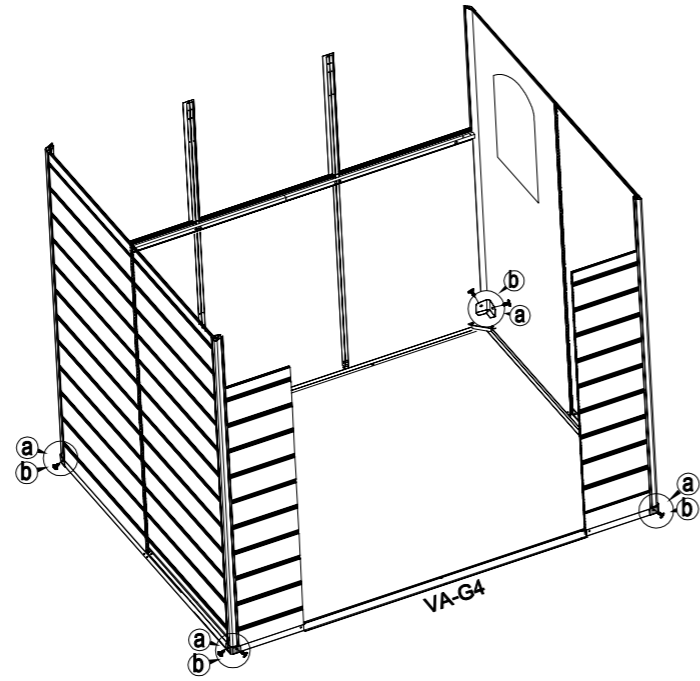
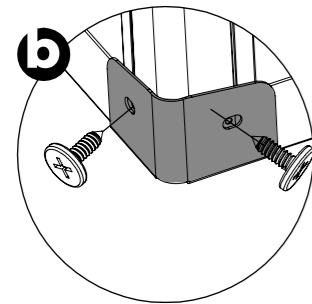
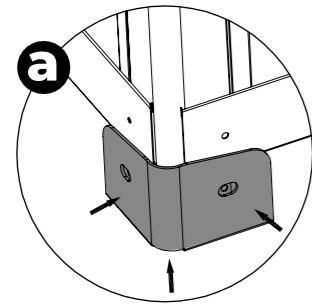


12

VA-31 [x4]

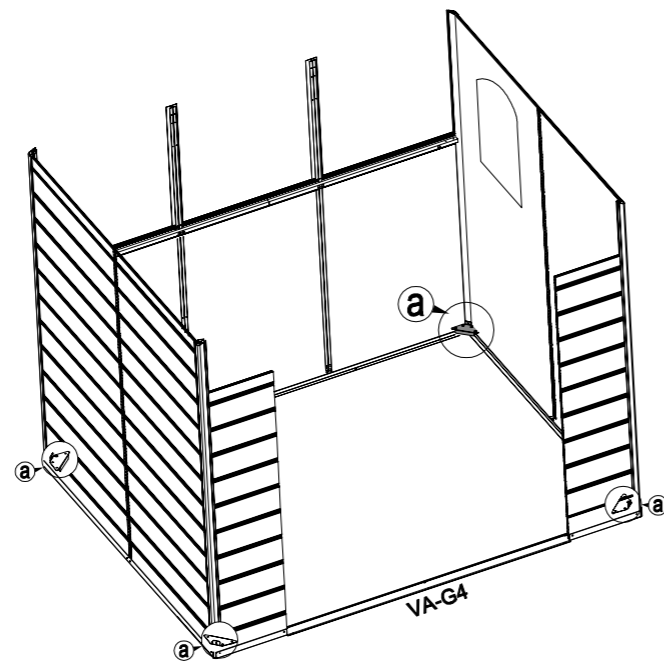
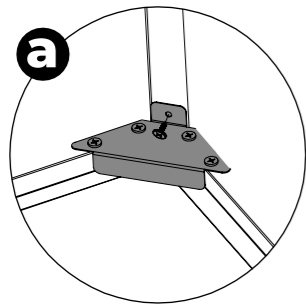


VA-G44 [x8]
13 MM



13

VA-G44 [x4]
13 MM



15

14

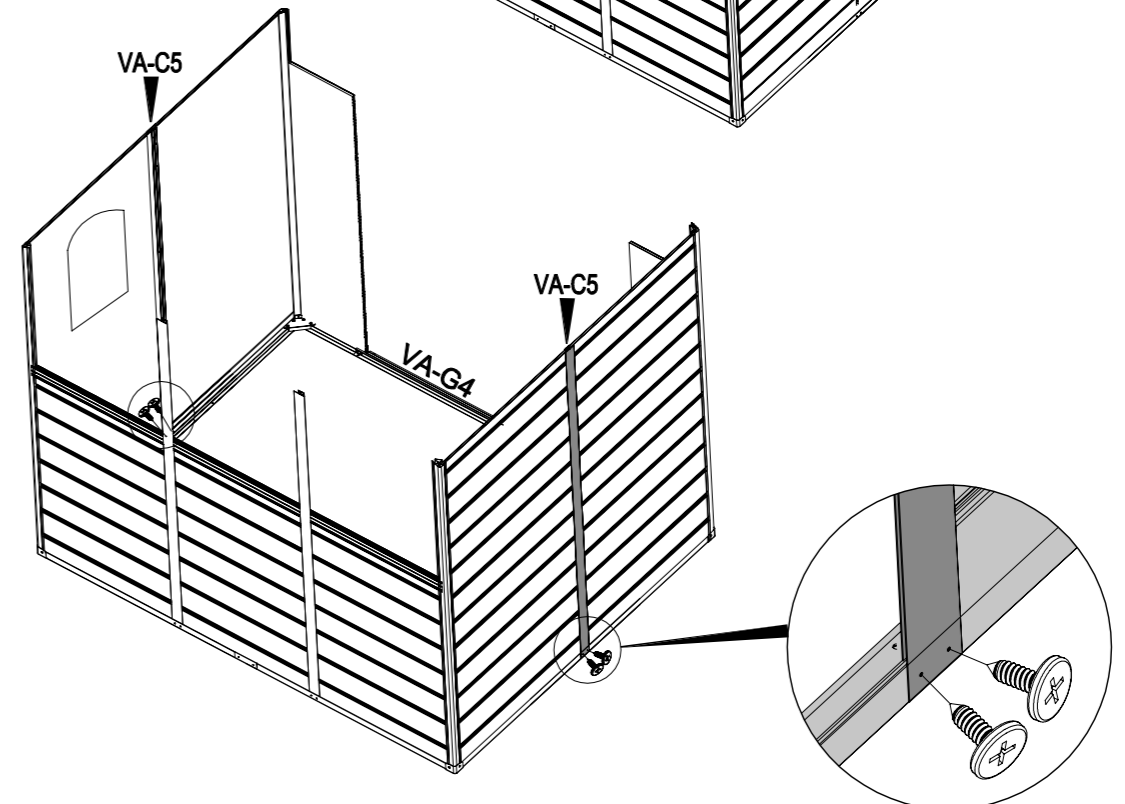
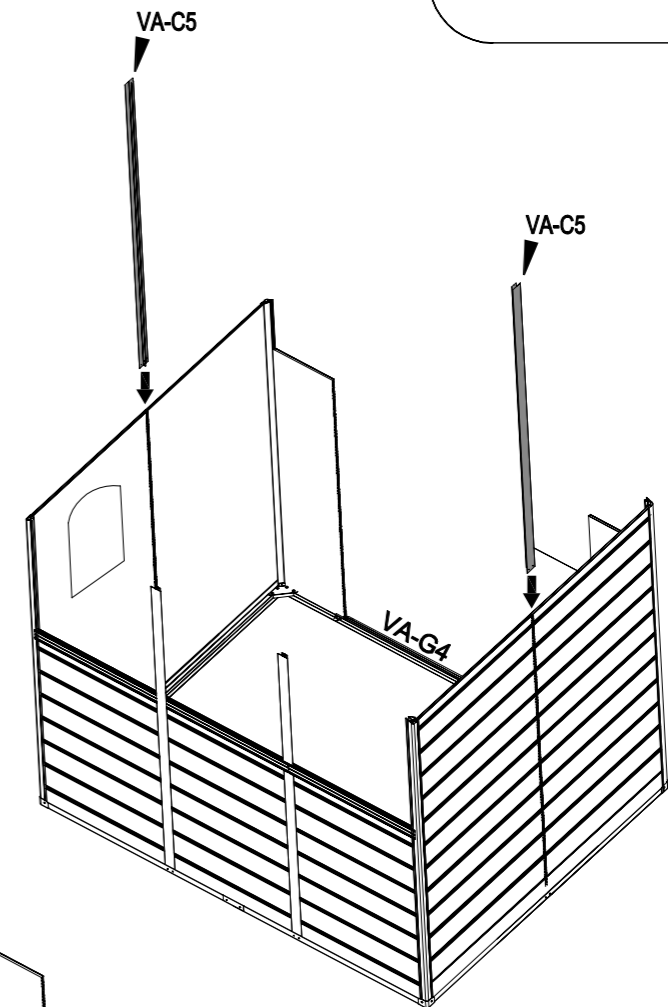
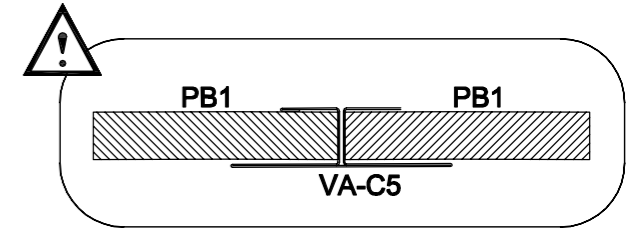
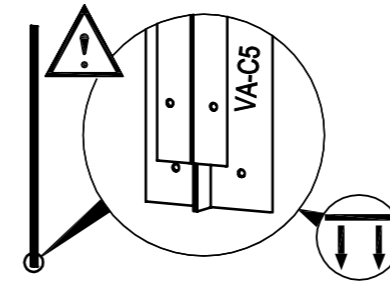
VA-C5 [x4]
1840 MM



VA-G44 [x4]
13 MM

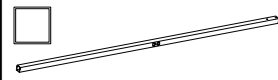


CN-A33



16

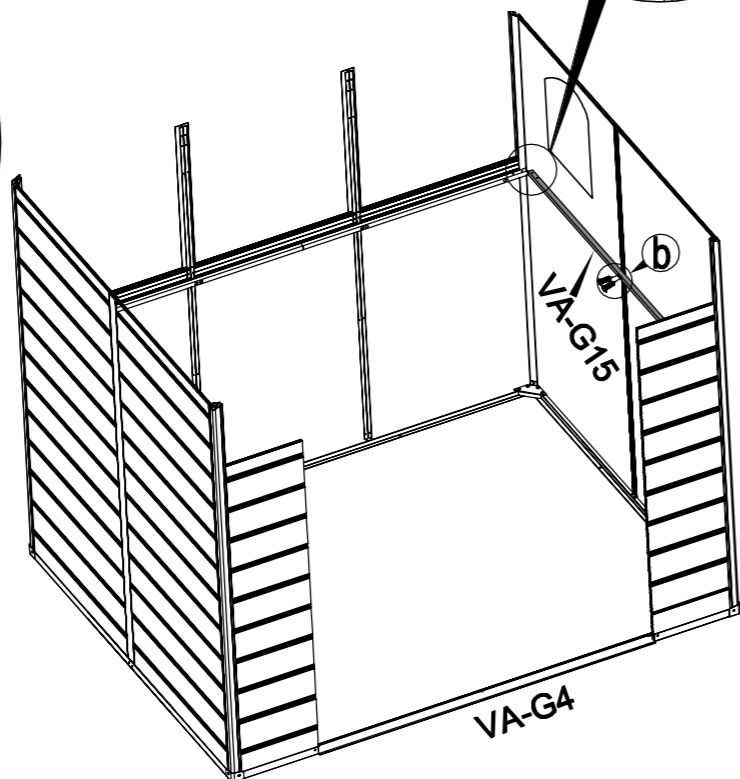
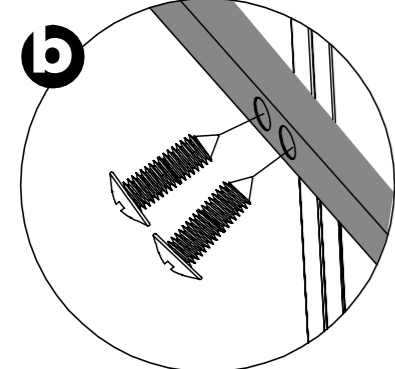
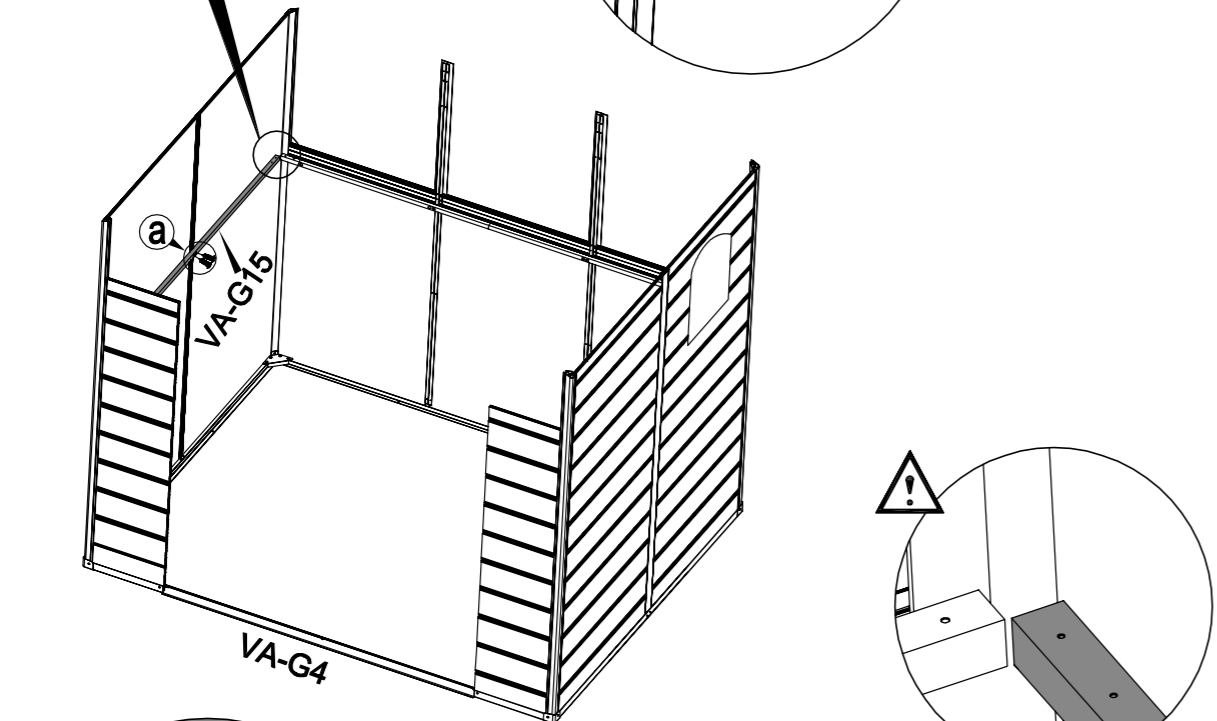
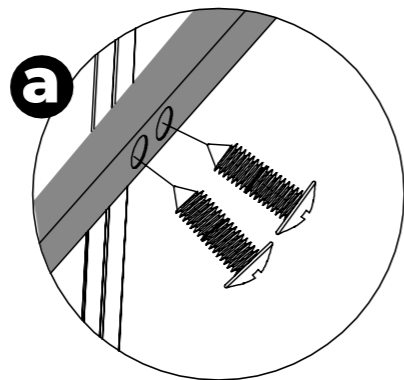
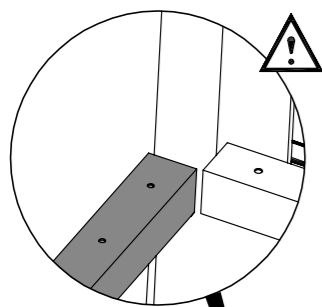
15



VA-C15 [x2]
1723 MM



VA-G49 [x4]
13 MM



17

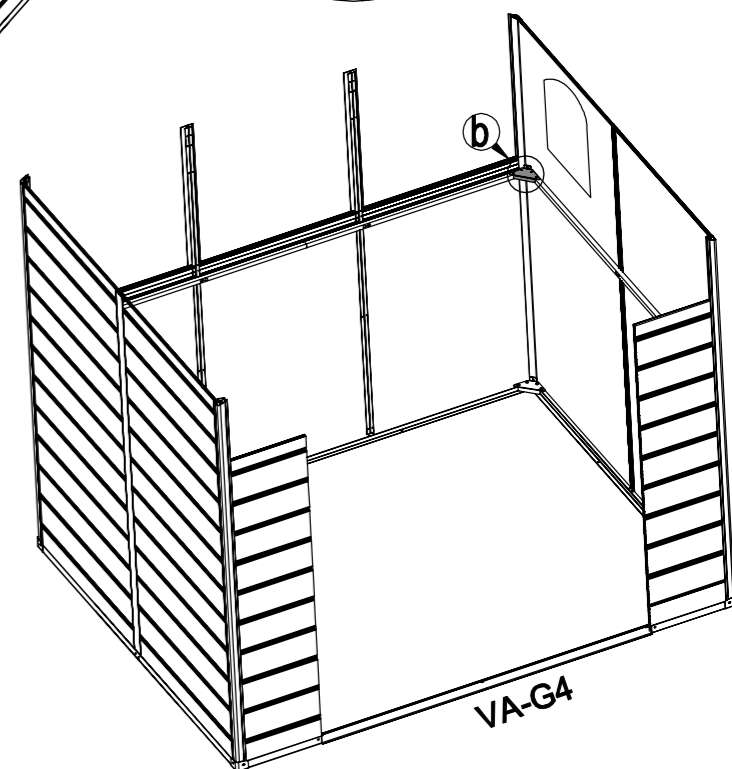
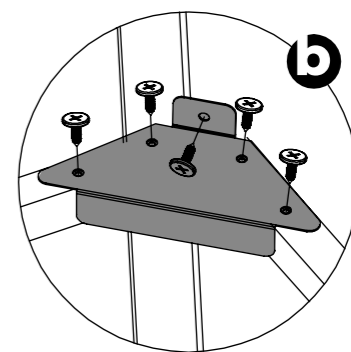
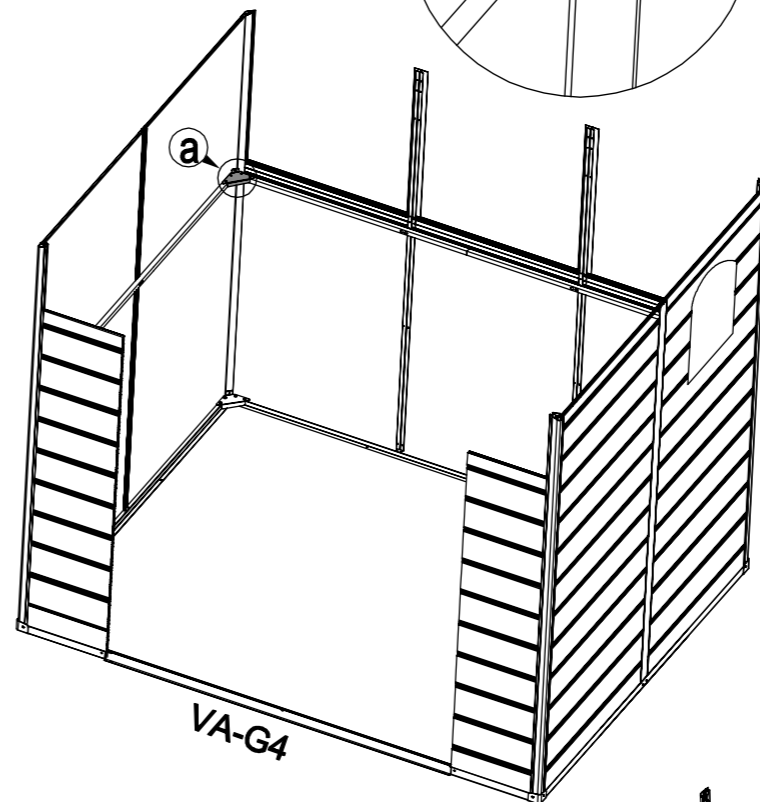
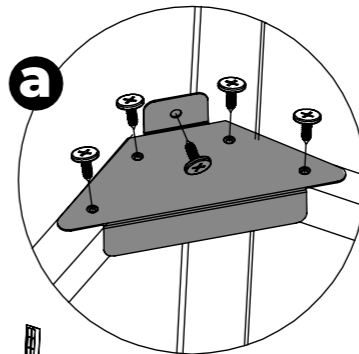
16



VA-30 [x2]

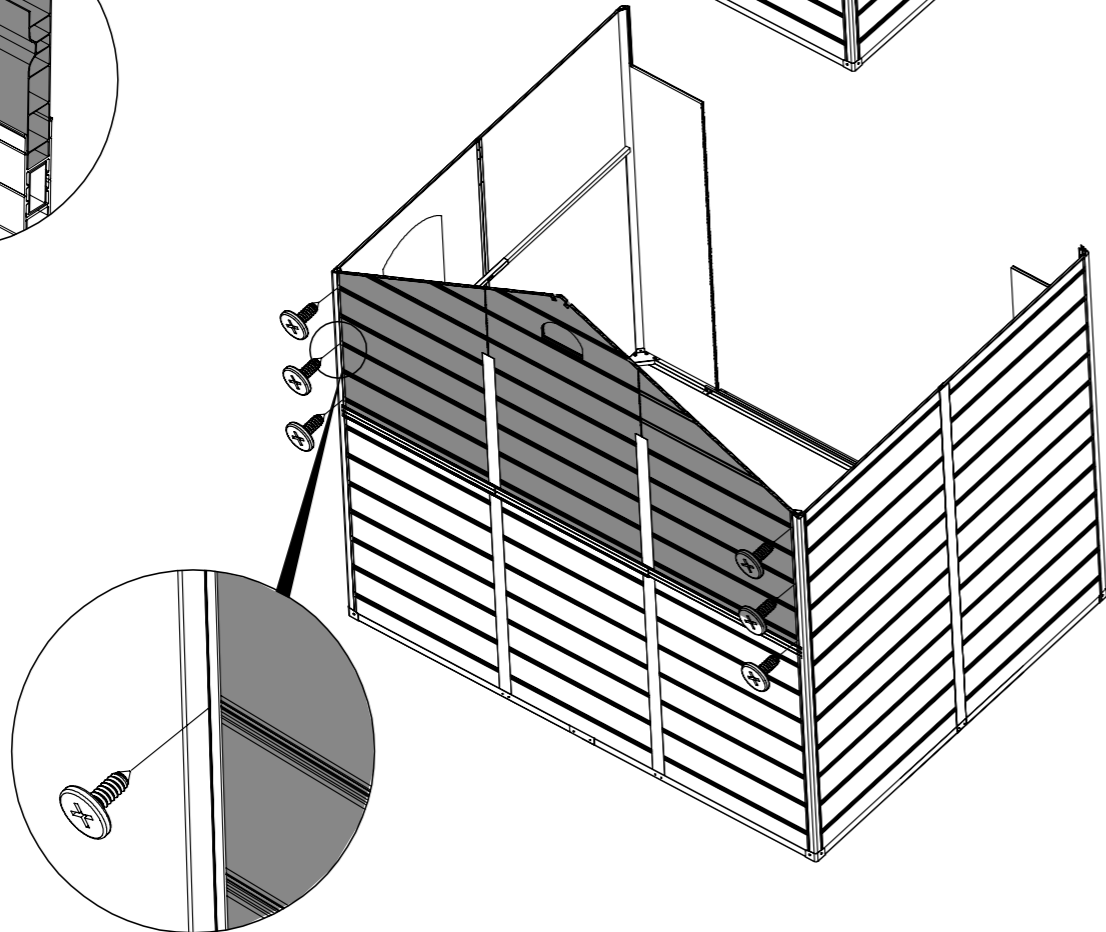
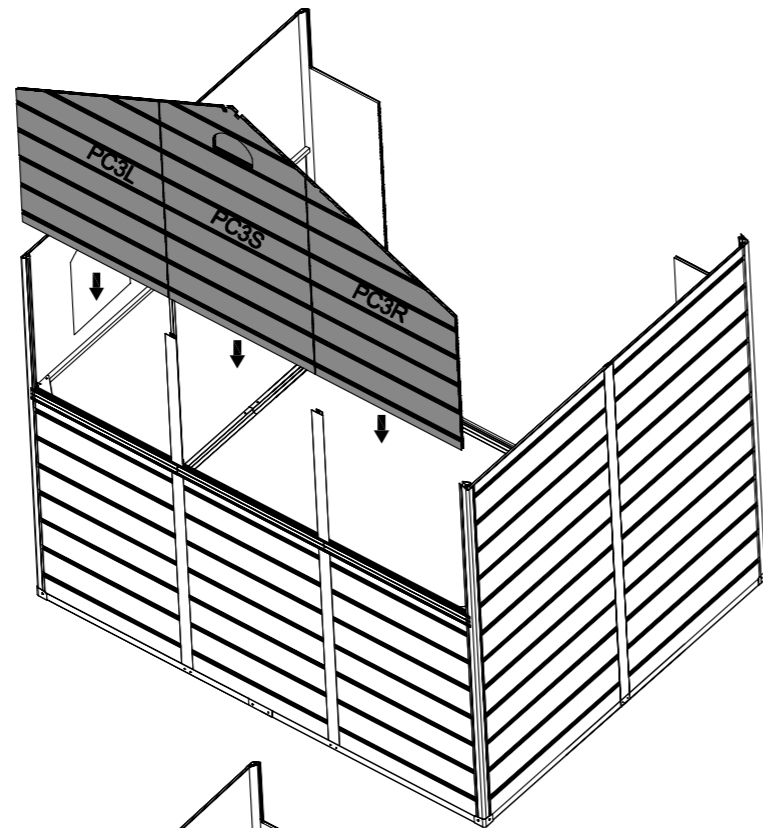
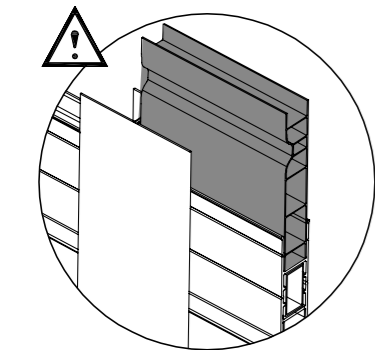
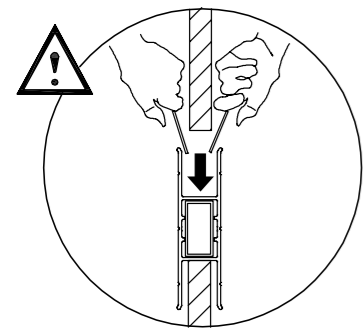
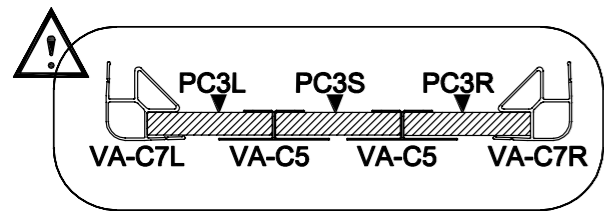


VA-G44 [x10]
13 MM

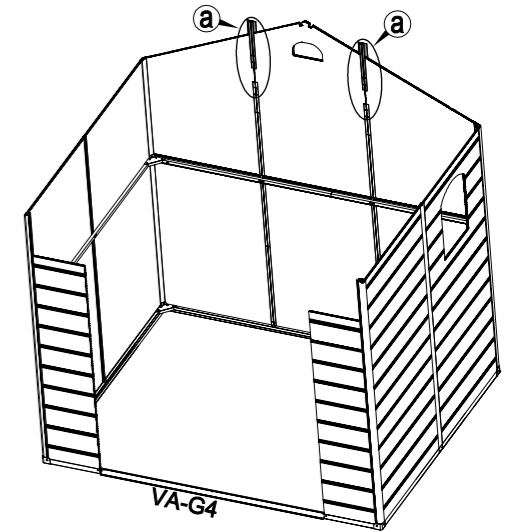
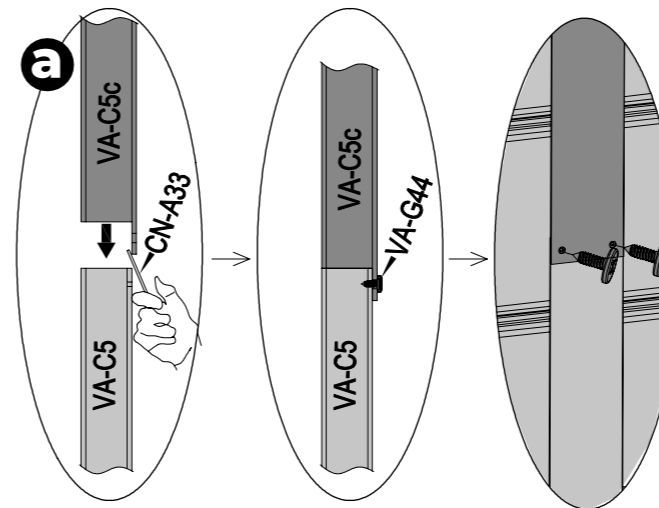
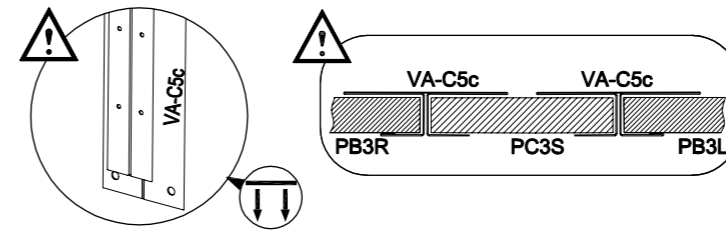


18

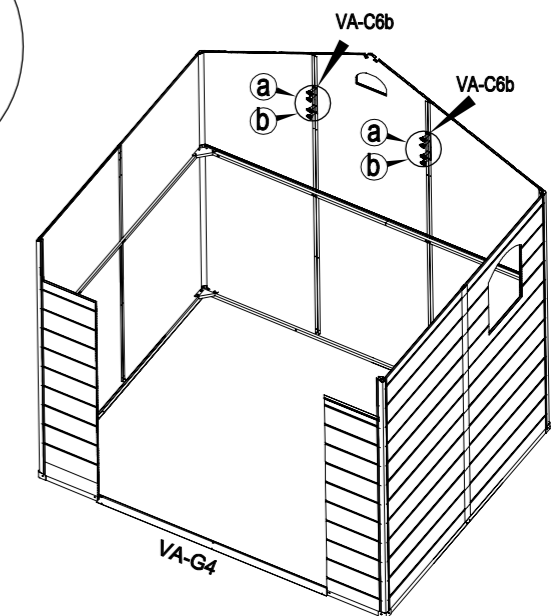
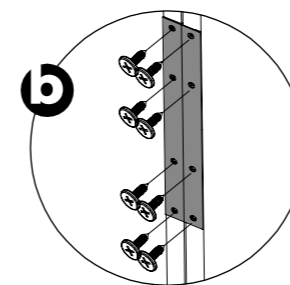
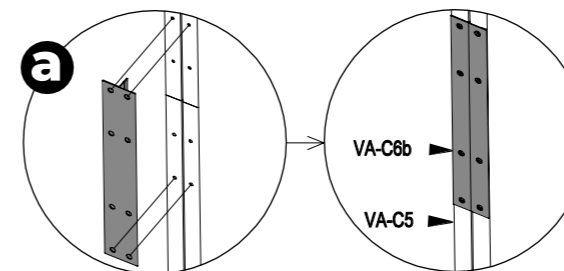
17	PC3L [x1] 743x1072 MM	PC3R [x1] 743x1072 MM	PC3S [x1] 743x1248 MM	VA-G45 [x6] 19 MM	CN-A33	
-----------	--------------------------	--------------------------	--------------------------	----------------------	--------	--



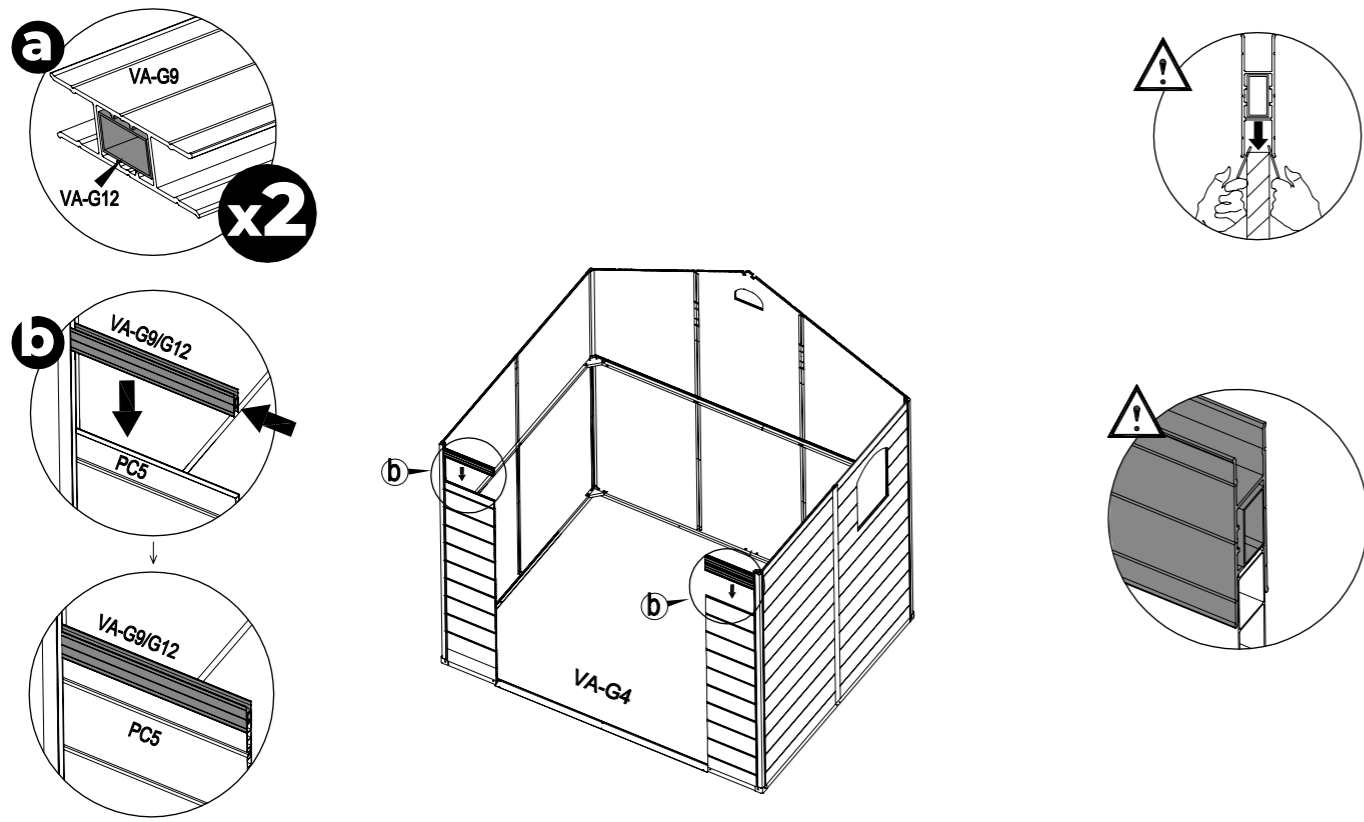
18	VA-C5c [x2] 365 MM	VA-G44 [x4] 13 MM	CN-A33
-----------	-----------------------	----------------------	--------



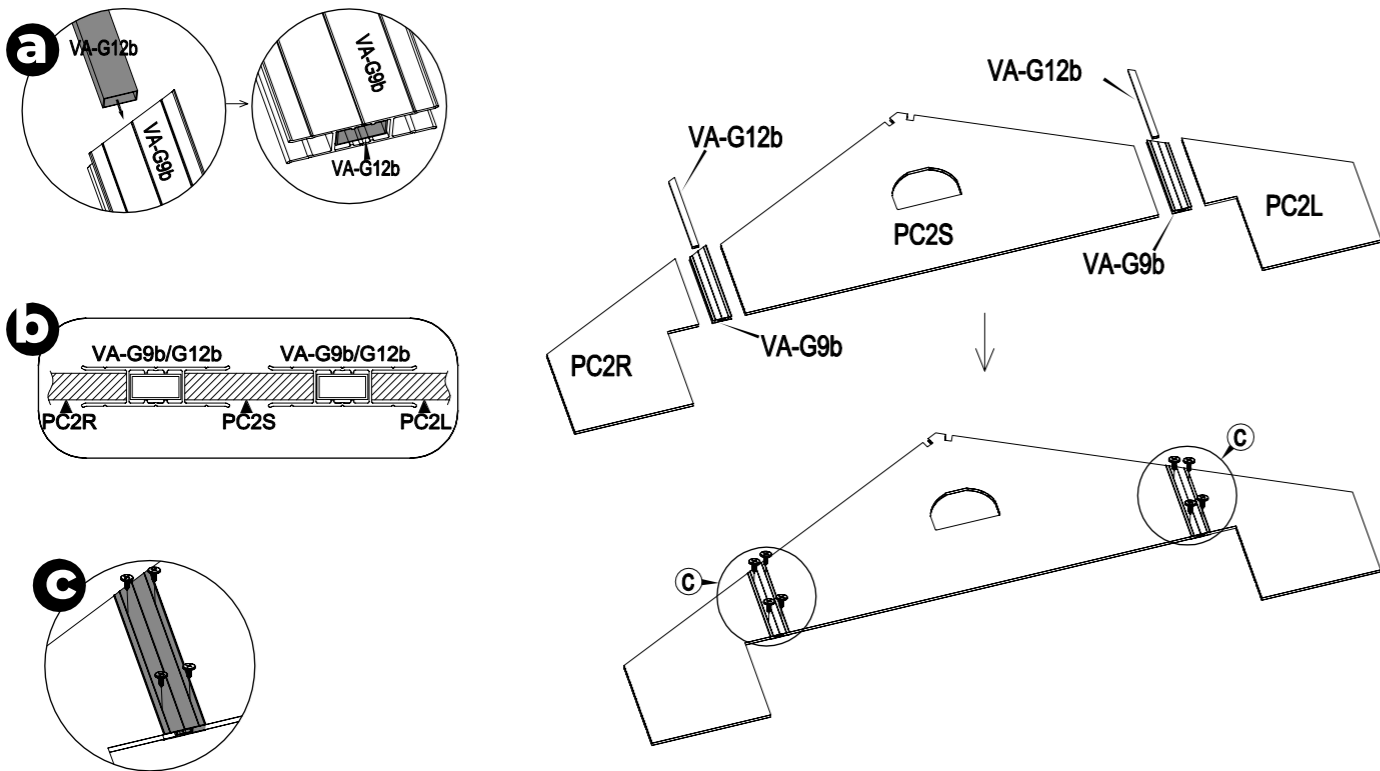
19	VA-C6b [x2] 200 MM	VA-G44 [x16] 13 MM
-----------	-----------------------	-----------------------



20	VA-G9 [x2] 360 MM	VA-G12 [x2] 360MM		CN-A33	
-----------	----------------------	----------------------	--	--------	--

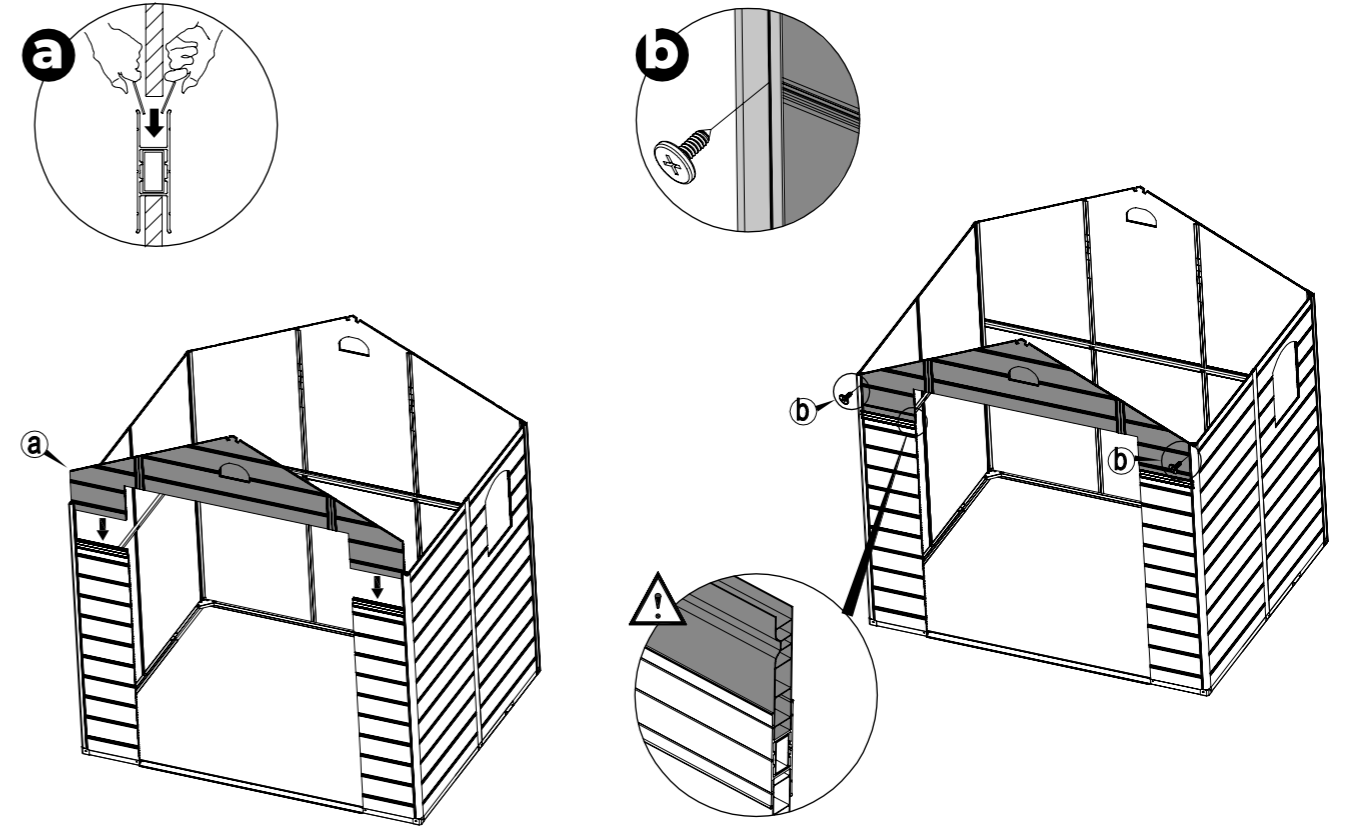


21	PC2S [x1] 1270x542 MM	PC2L [x1] 461x492 MM	PC2R [x1] 461x492MM	VA-G9b [x2] 254 MM	VA-G12b [x2] 225 MM	VA-G44 [x8] 13 MM
-----------	--------------------------	-------------------------	------------------------	-----------------------	------------------------	----------------------

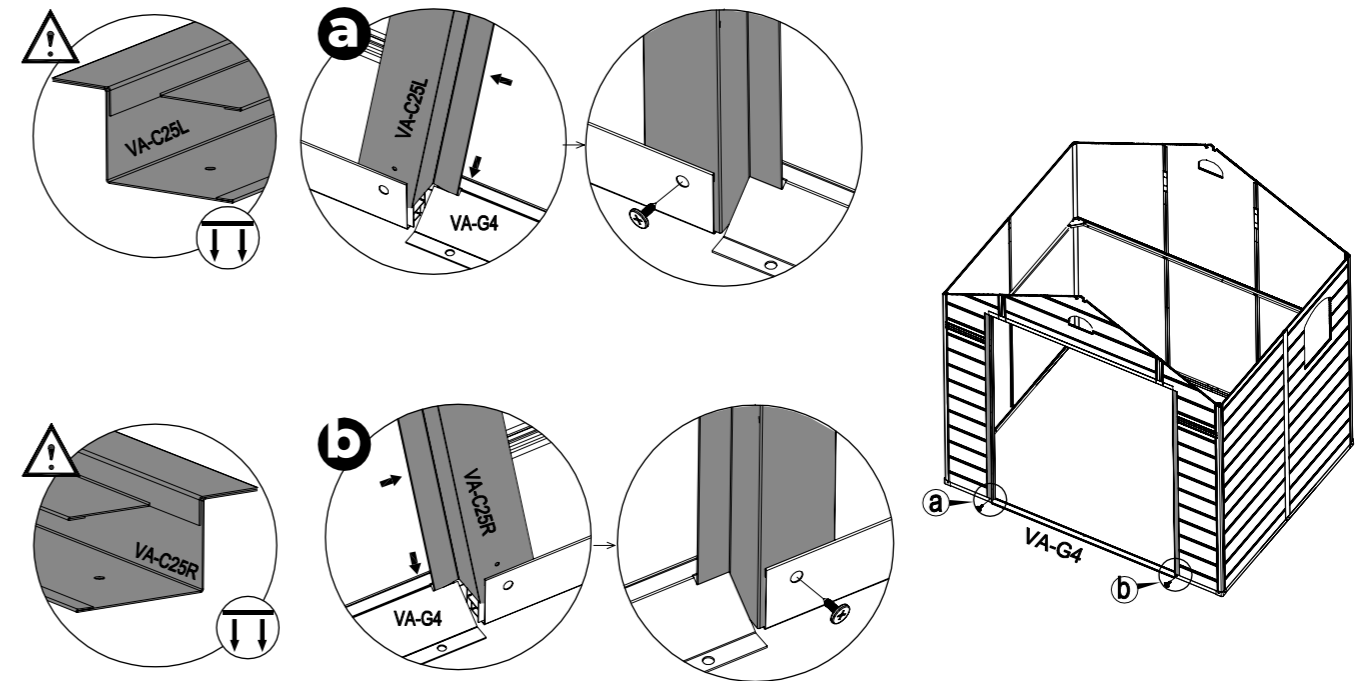


21

22	VA-G45 [x2] 19 MM		CN-A33		
-----------	----------------------	--	--------	--	--

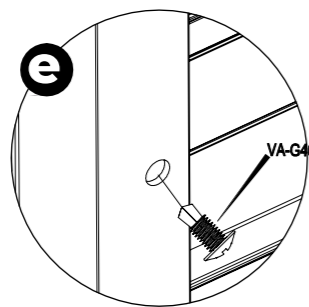
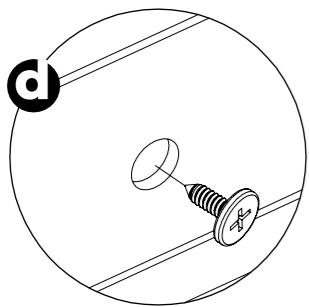
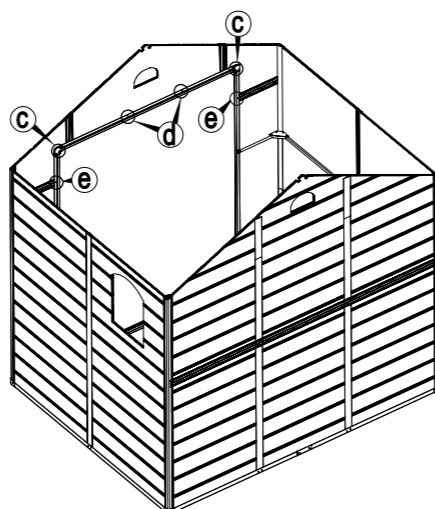
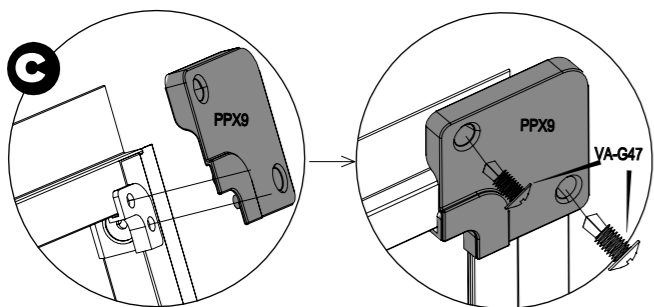
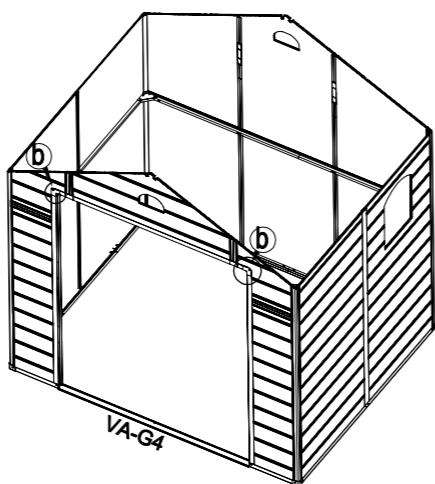
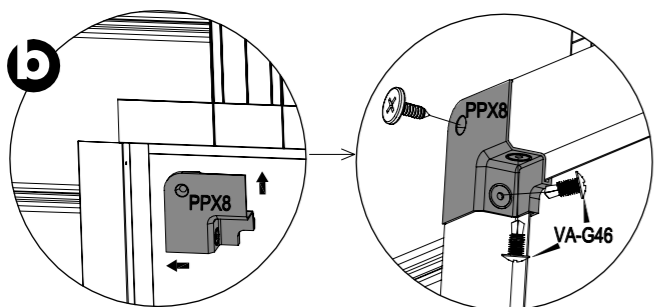
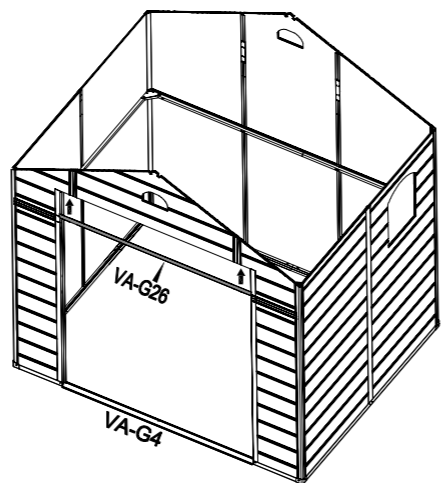
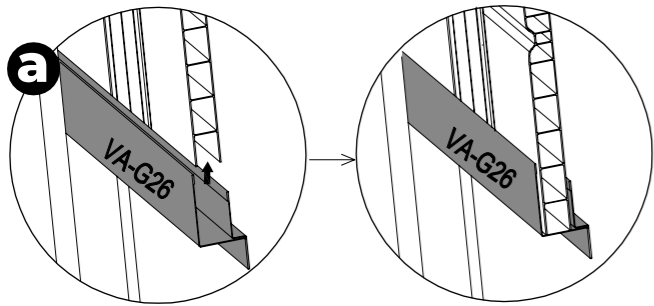
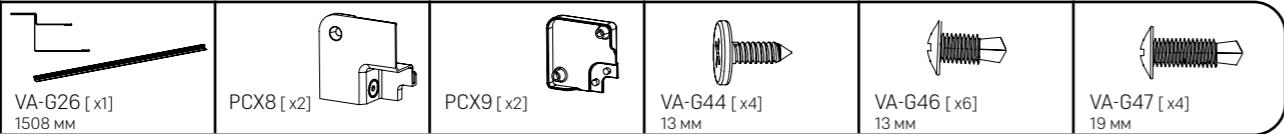


23	VA-C25L [x1] 1830 MM	VA-C25R [x1] 1830 MM	VA-G44 [x2] 13 MM
-----------	-------------------------	-------------------------	----------------------



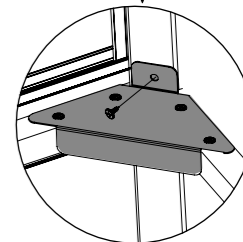
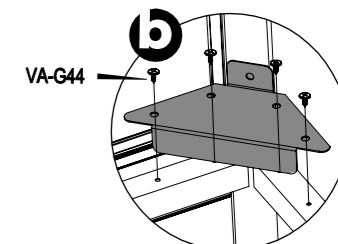
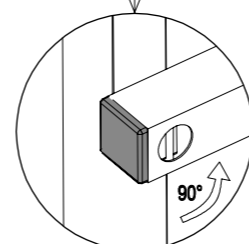
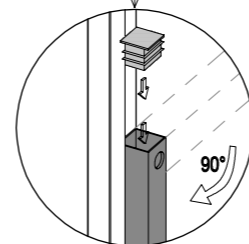
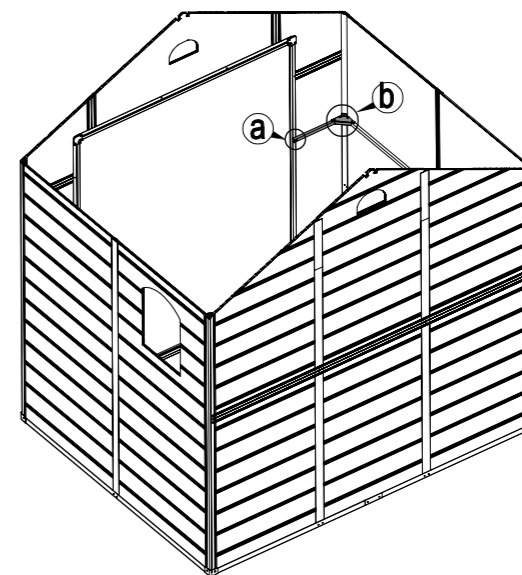
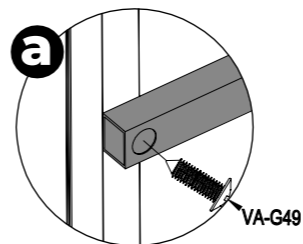
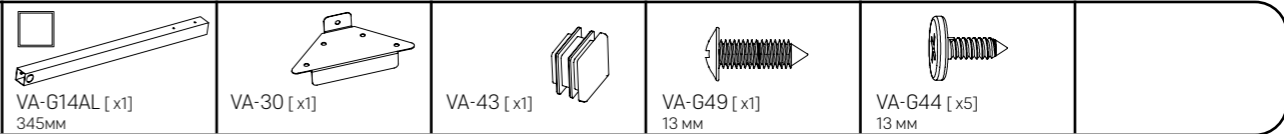
22

24

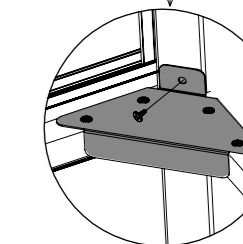
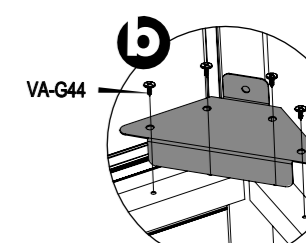
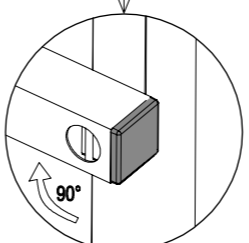
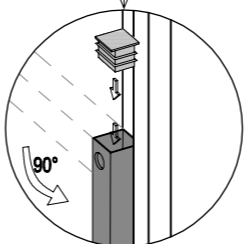
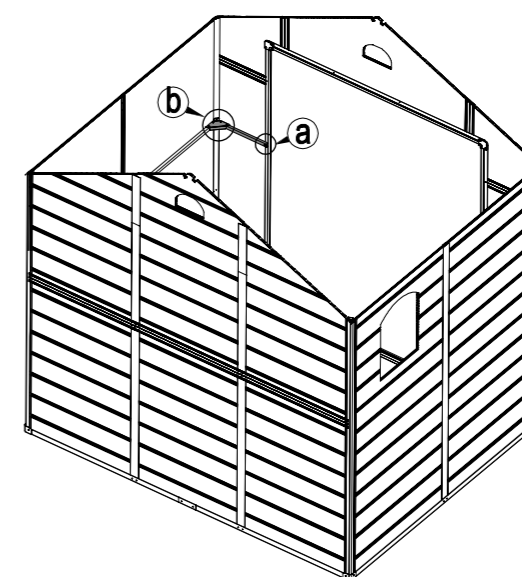
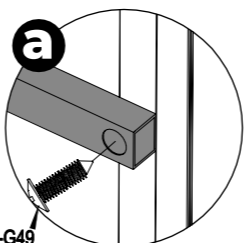
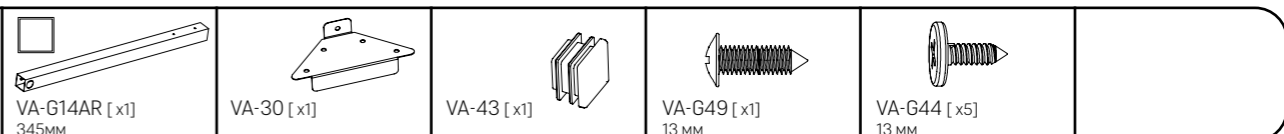


23

25

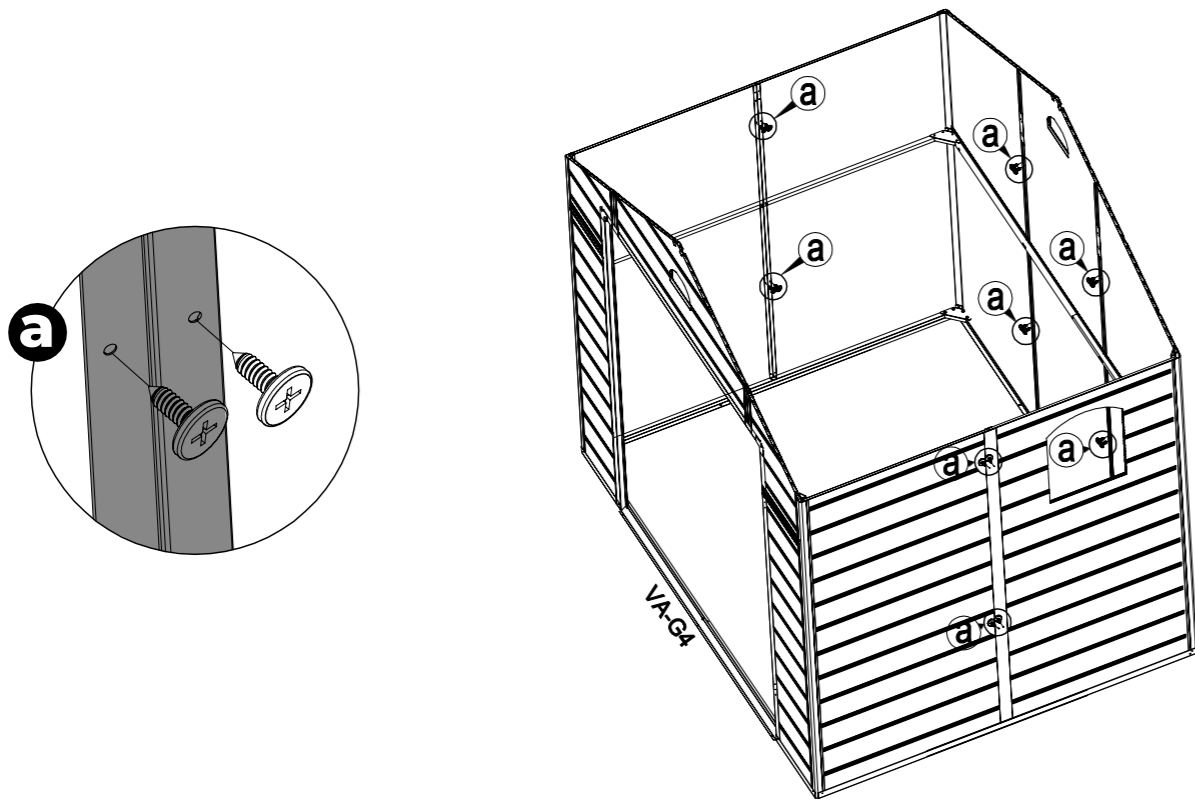
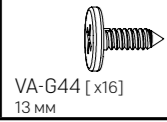


26

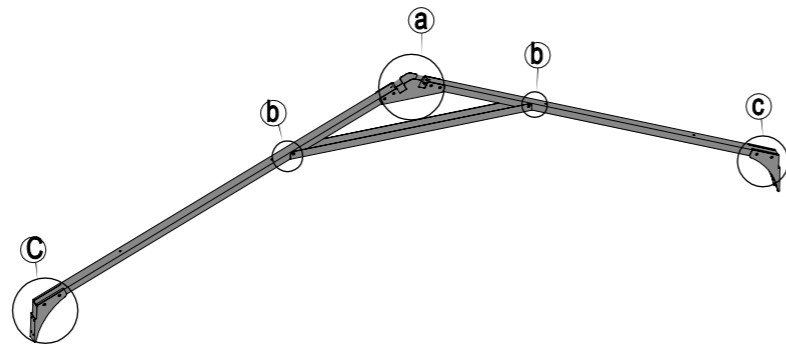
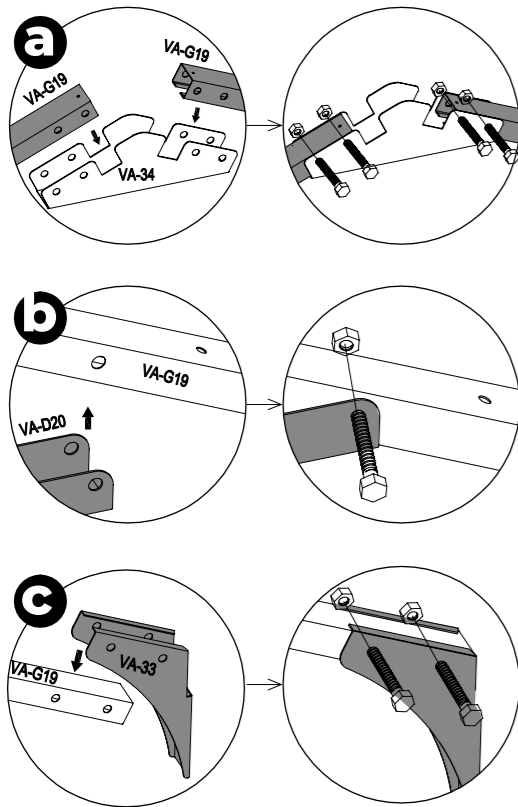
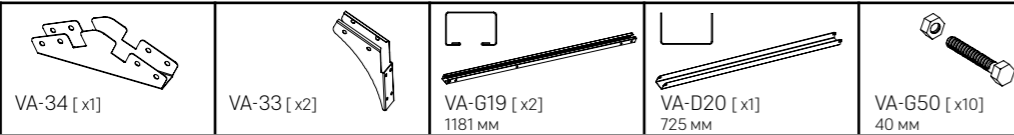


24

27

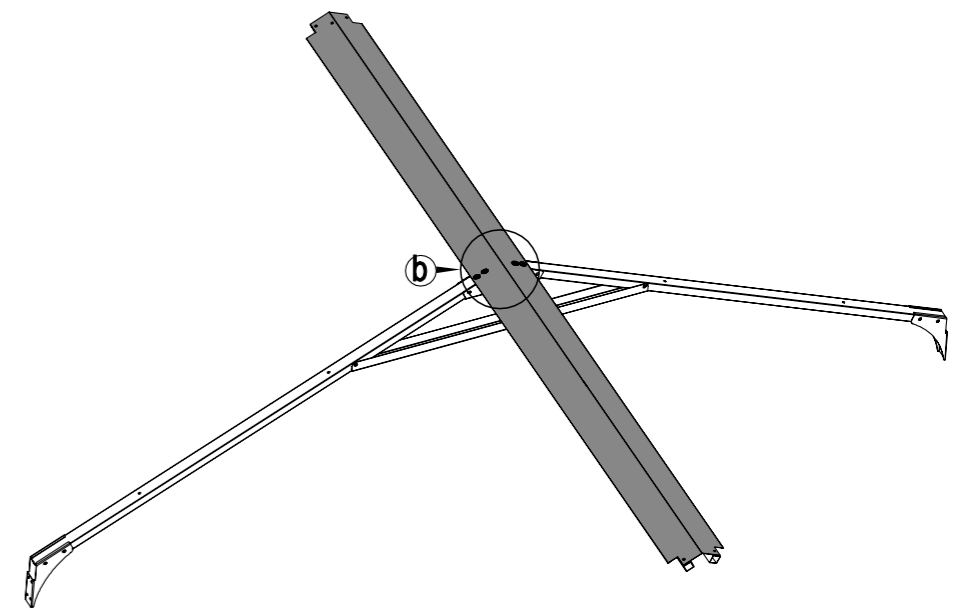
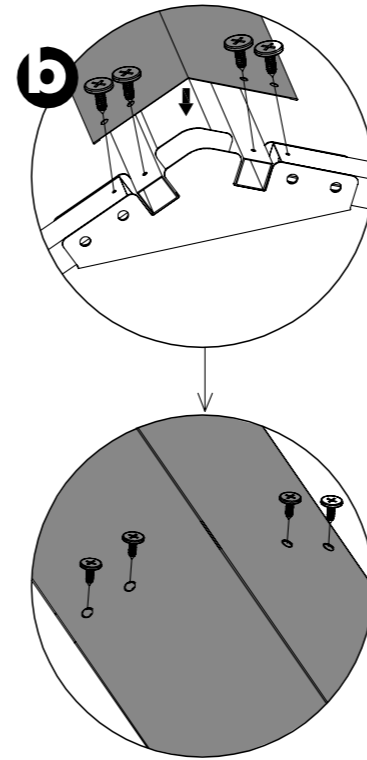
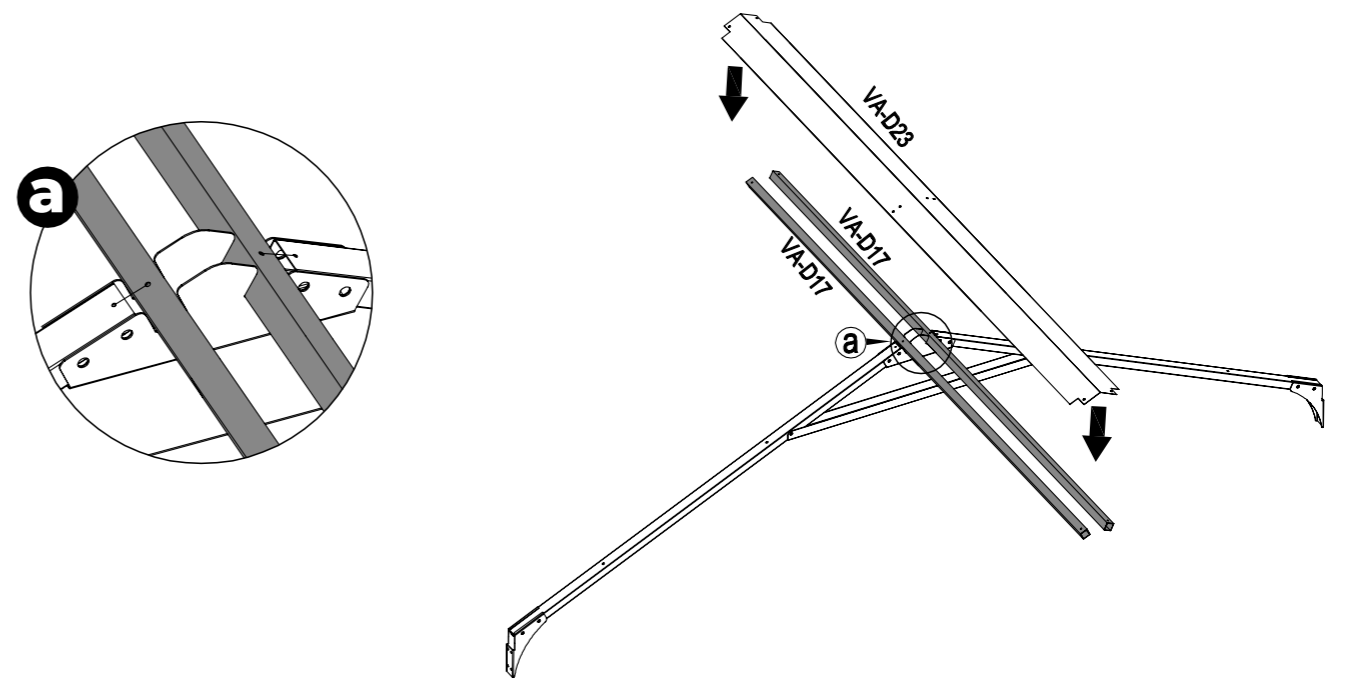
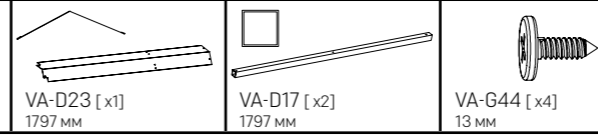


28



25

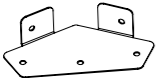
29



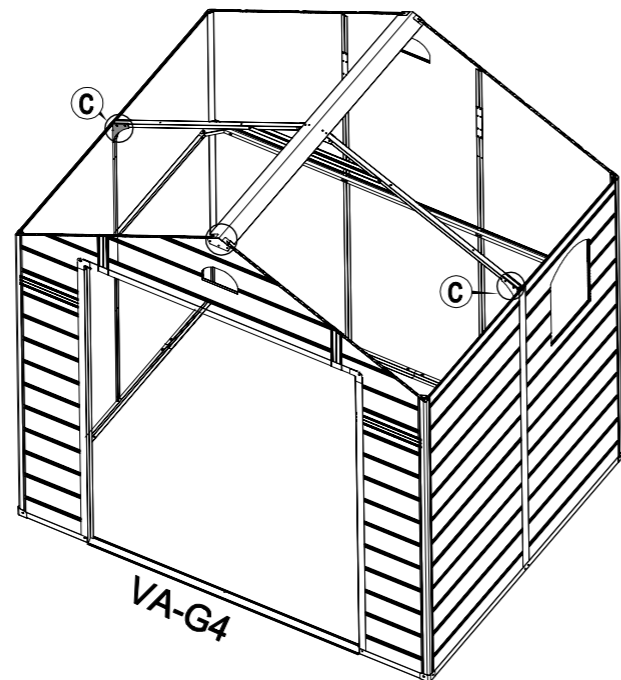
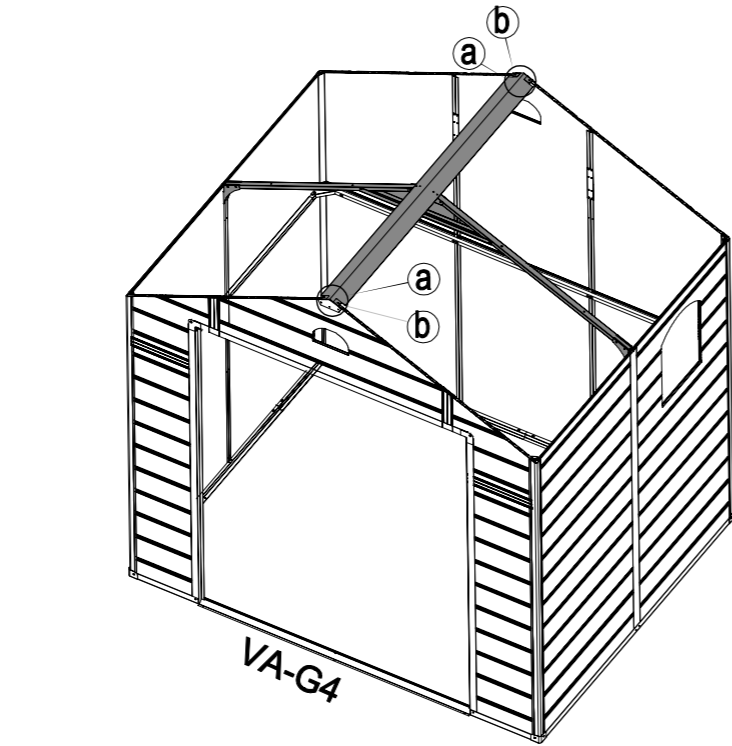
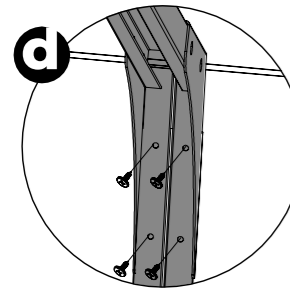
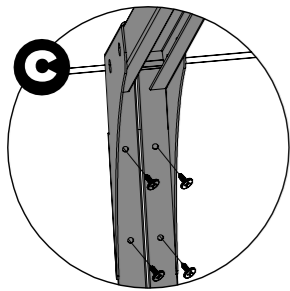
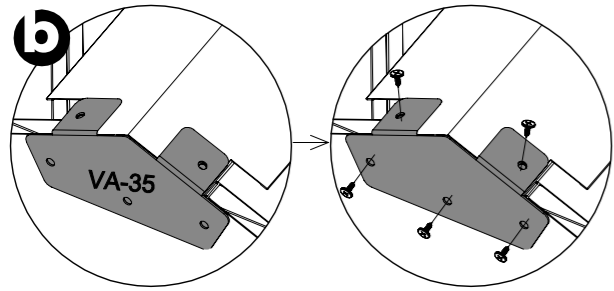
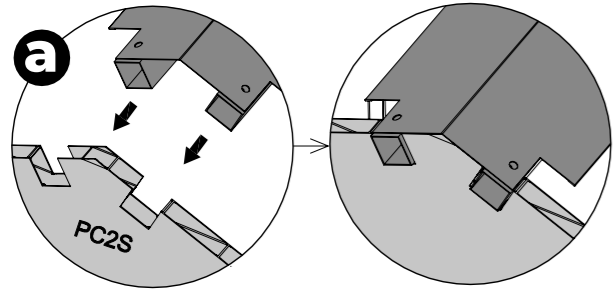
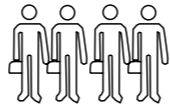
26

30

VA-35 [x2]



VA-G44 [x18]
13 MM



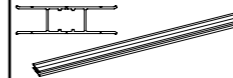
27

31

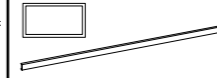
PC6-C [x4]
1285 x920 MM



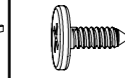
VA-G10 [x2]
1285 MM



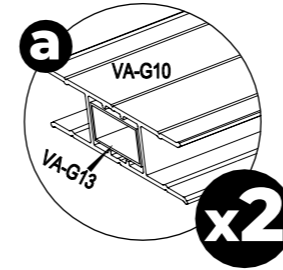
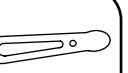
VA-G13 [x2]
1285 MM



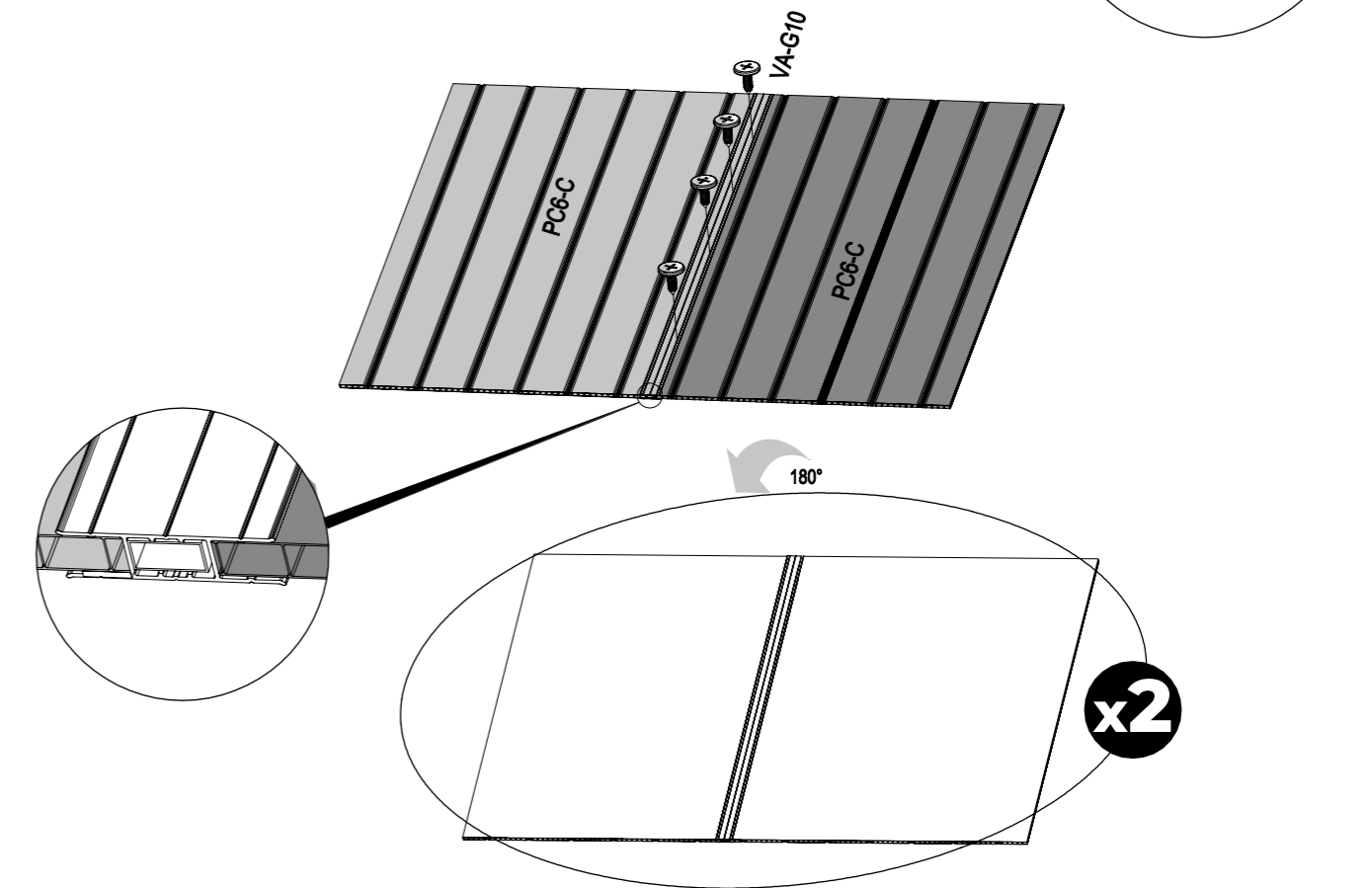
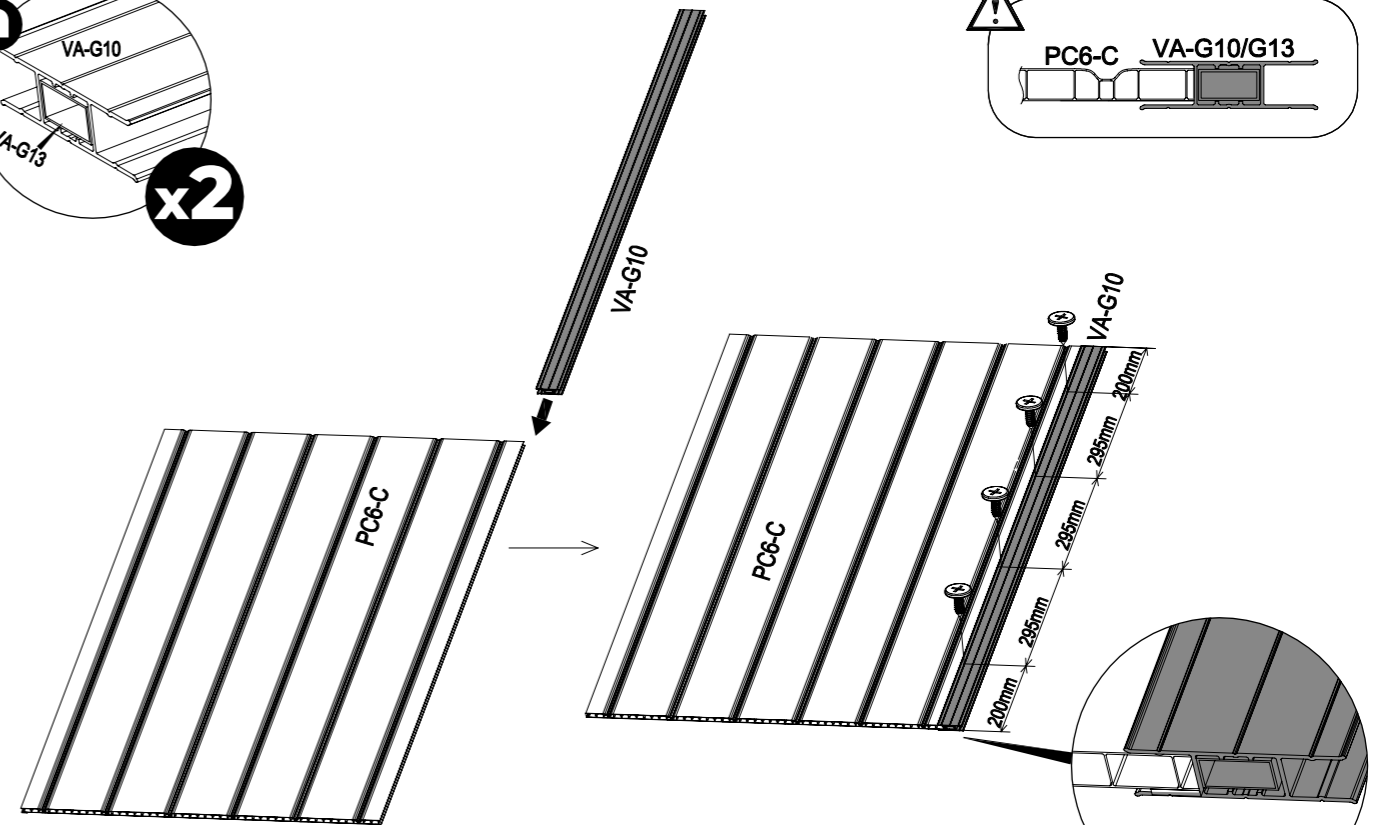
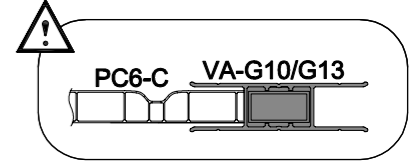
VA-G44 [x16]
13 MM



CN-A33

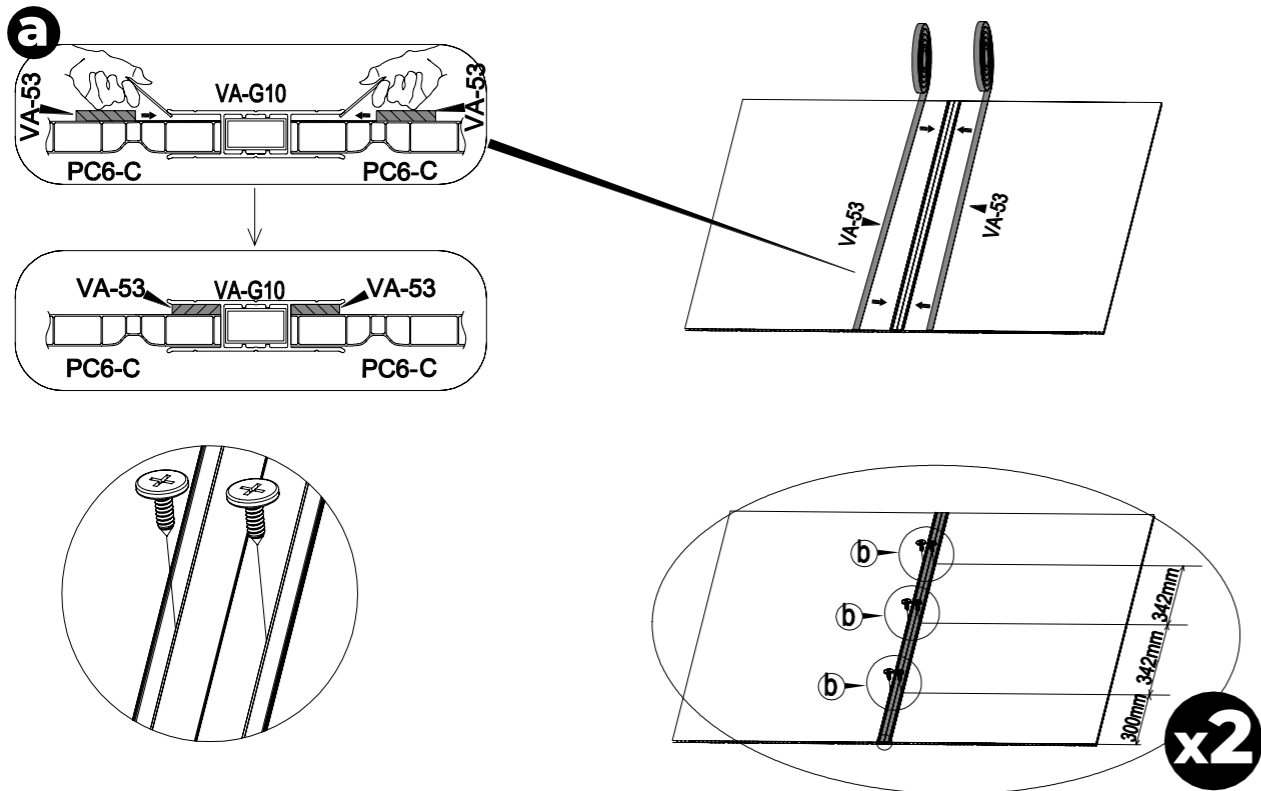


x2

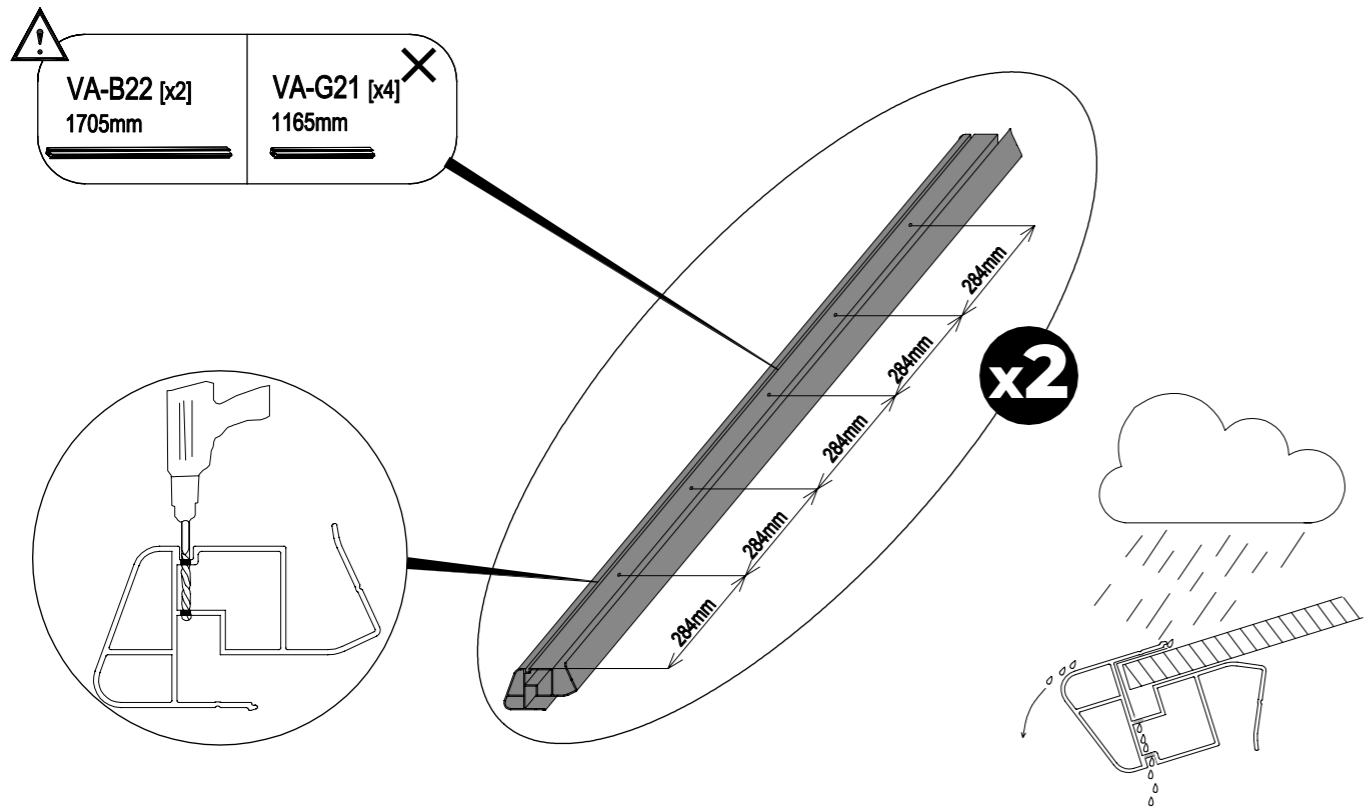


28

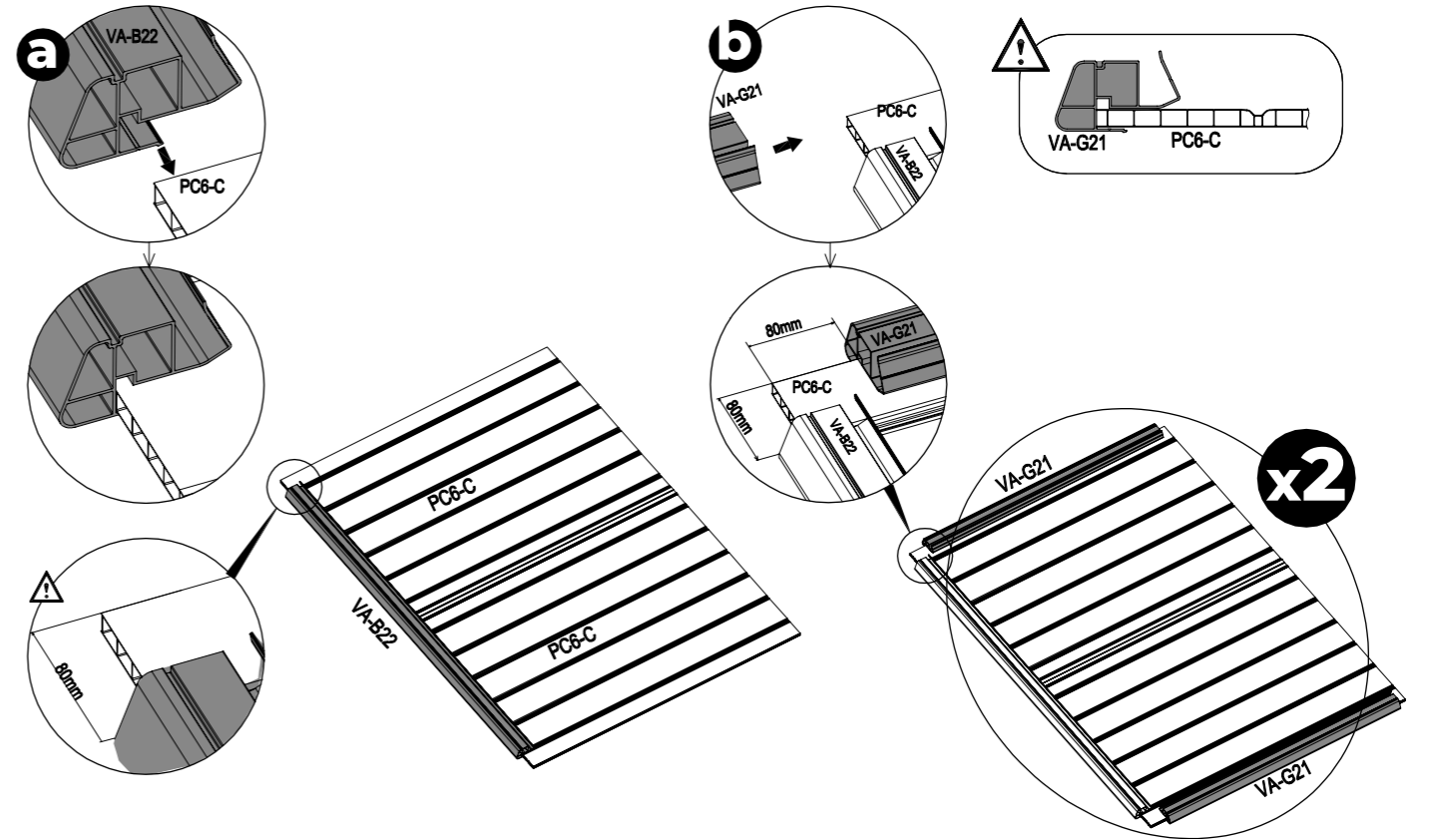
32	VA-53 [x1]	VA-G44 [x12] 13 mm	CN-A33
-----------	------------	-----------------------	--------



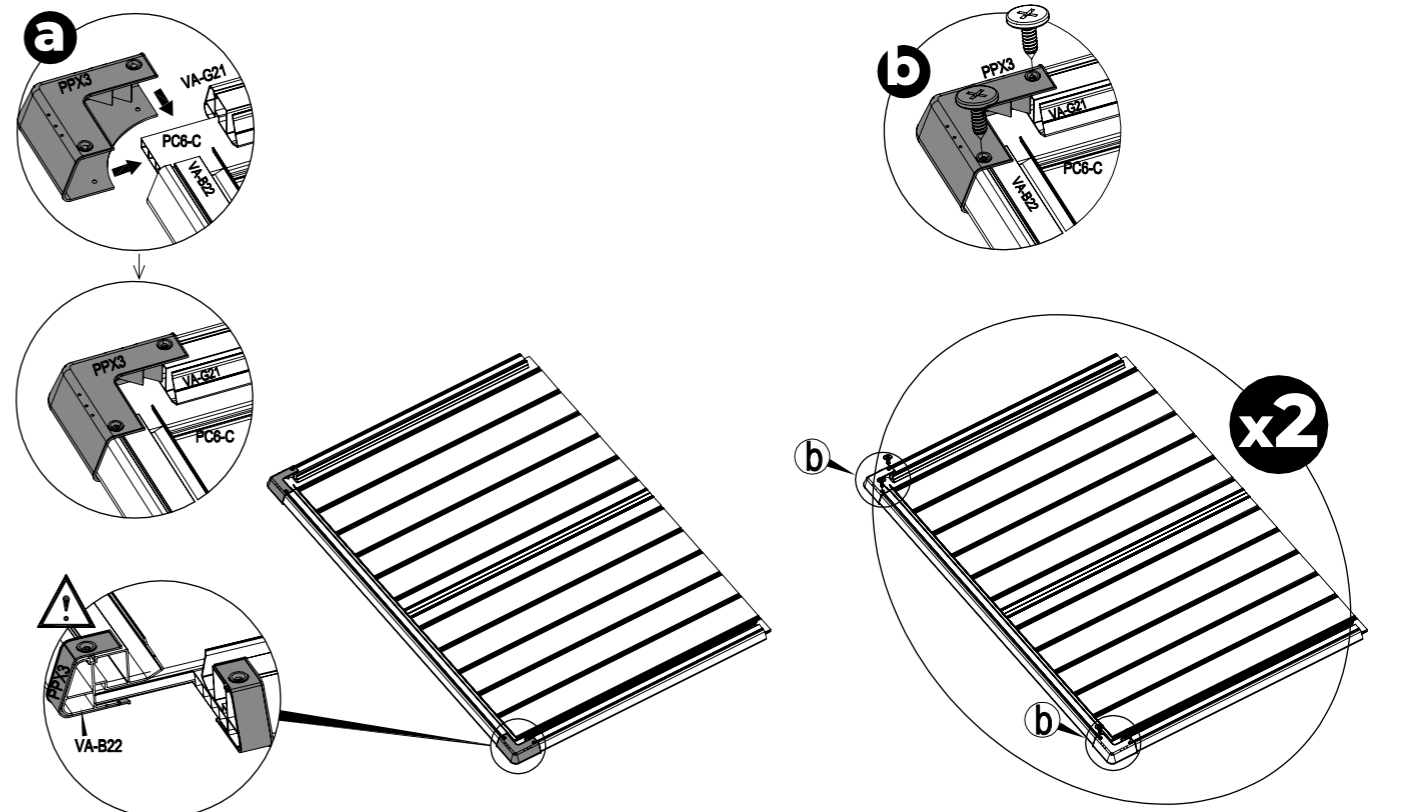
33	VA-B22 [x2] 1705 mm	Ø8mm
-----------	------------------------	------

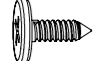
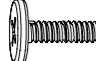




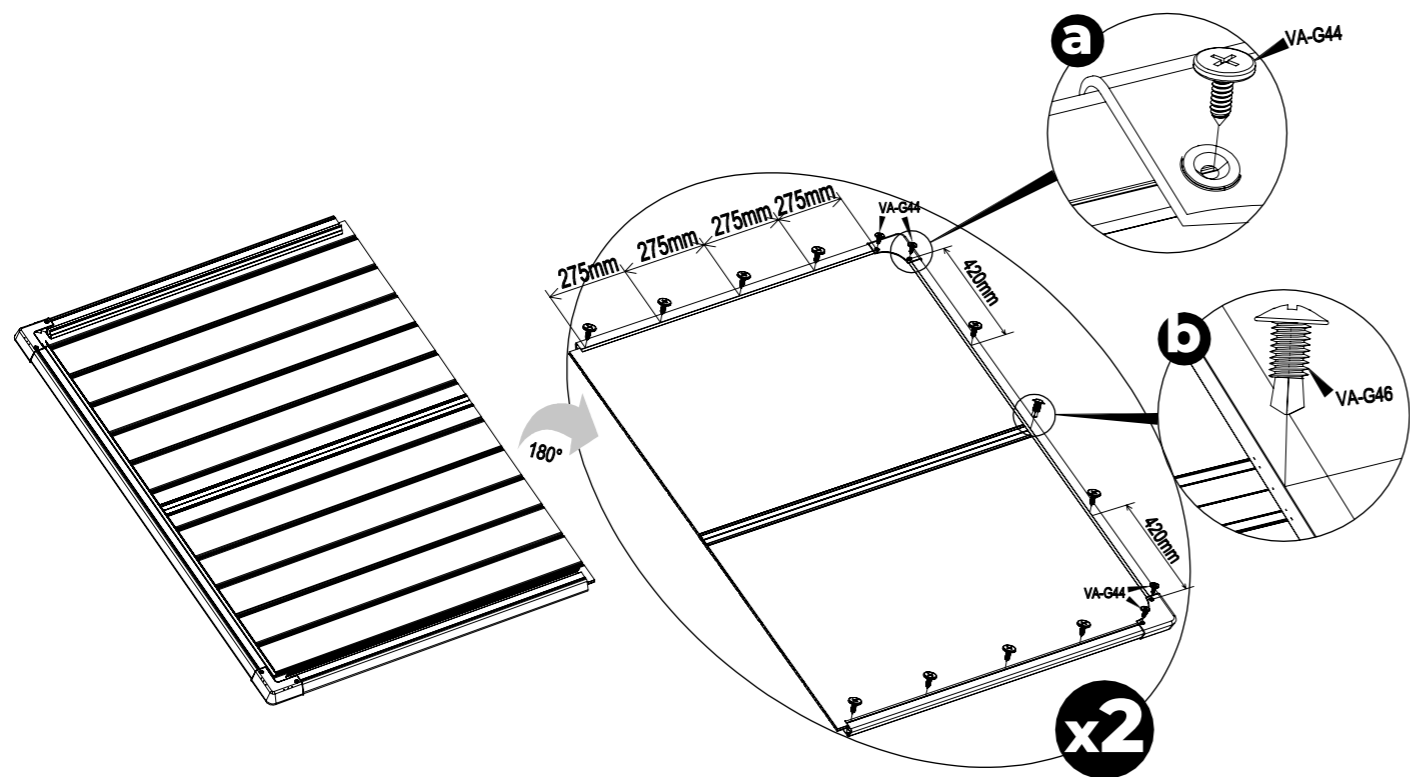
34	VA-B22 [x2] 1705 mm	VA-G21 [x4] 1165mm	CN-A33
-----------	------------------------	-----------------------	--------


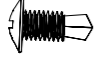



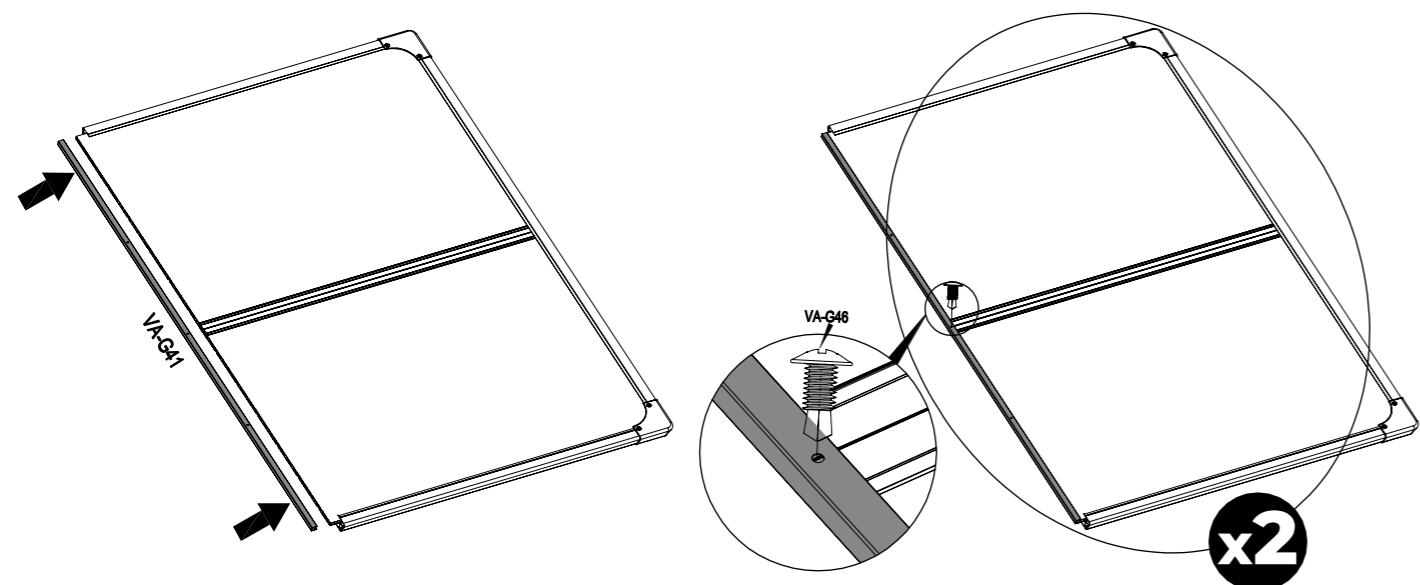
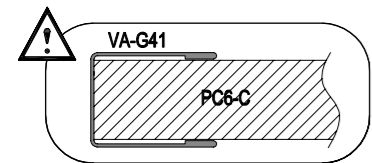
35	PPX3 [x4]	VA-G45 [x8] 19 mm
-----------	-----------	----------------------




36	 VA-G44 [x8] 13 MM	 VA-G45 [x20] 19 MM	 VA-G46 [x2] 13 MM	 CN-A33
-----------	--	---	--	---

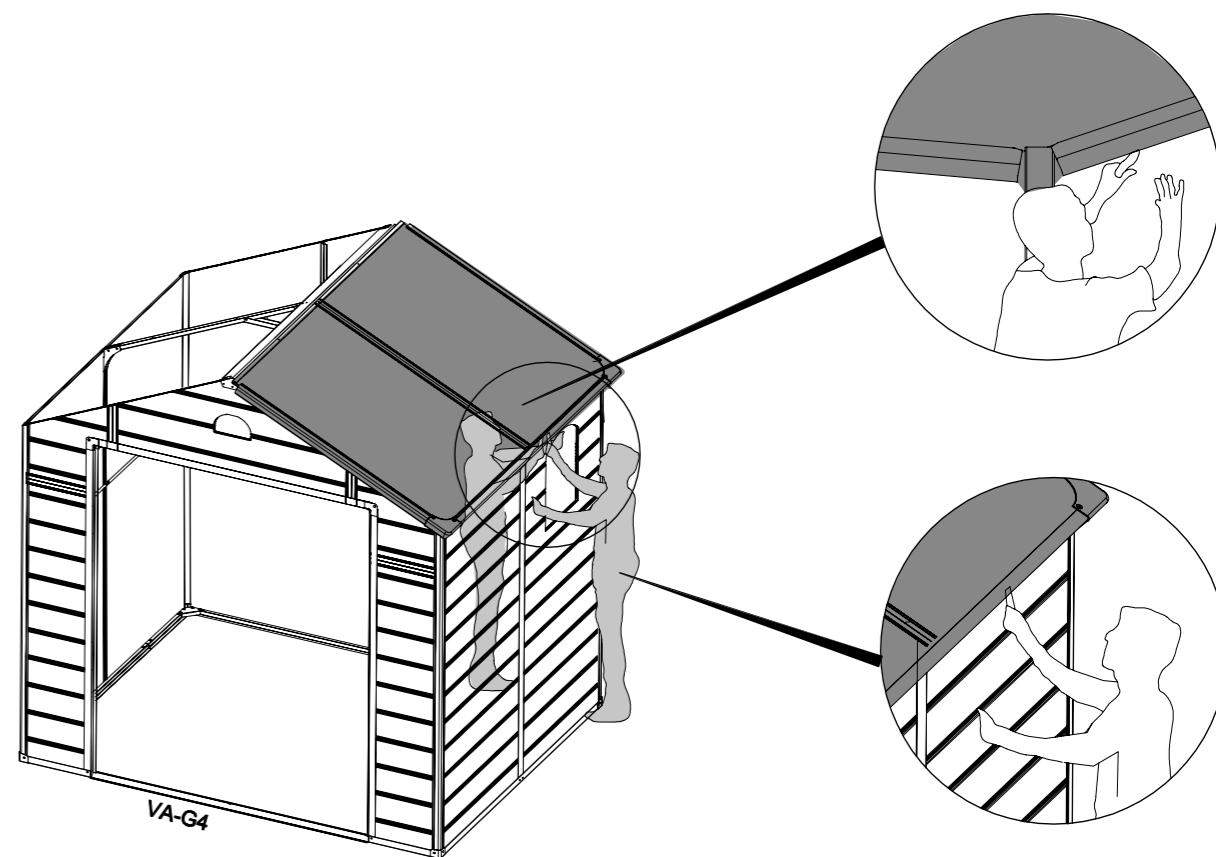
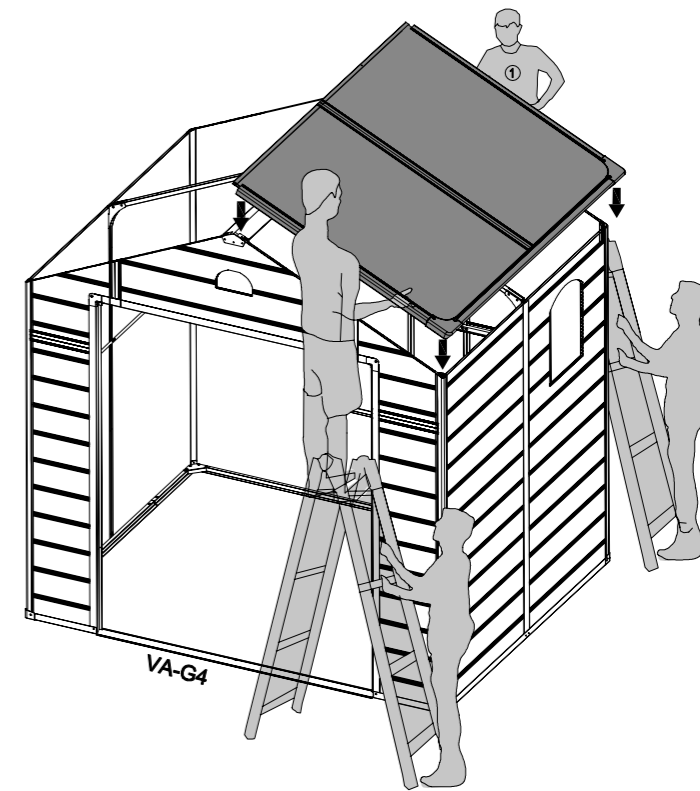
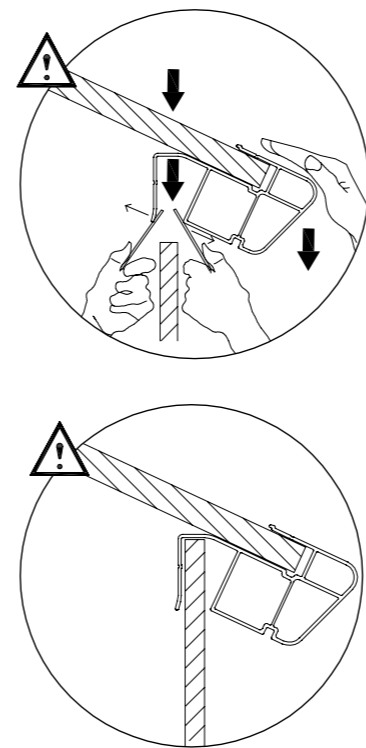


37	 VA-G41 [x2] 1864 MM	 VA-G46 [x2] 13 MM		 CN-A33
-----------	---	---	--	---



31

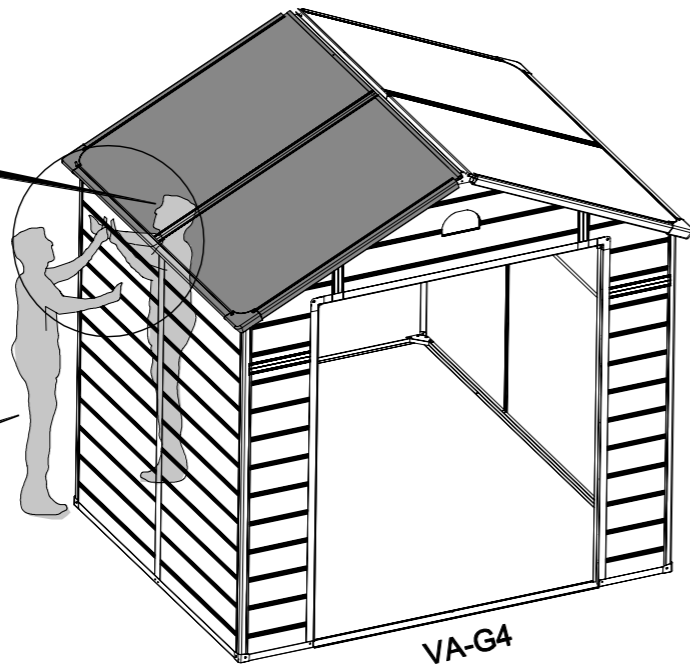
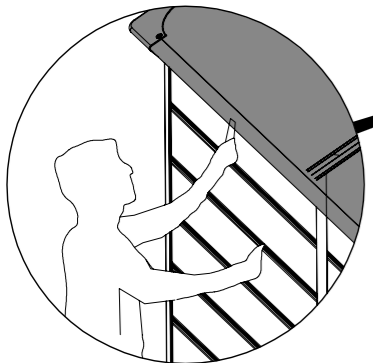
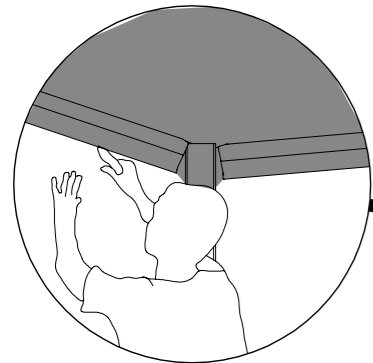
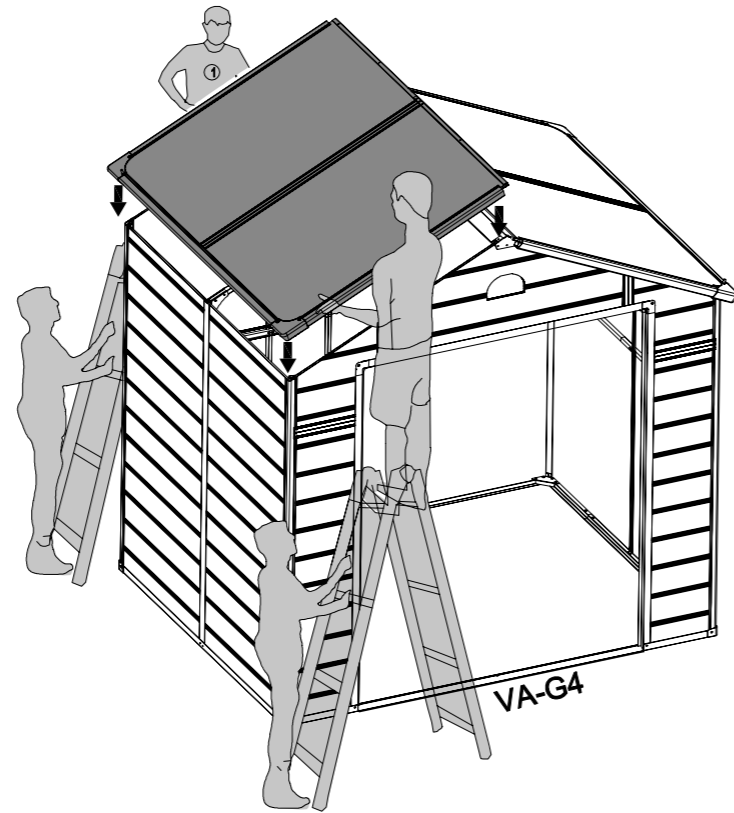
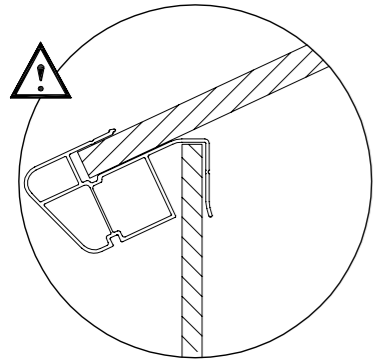
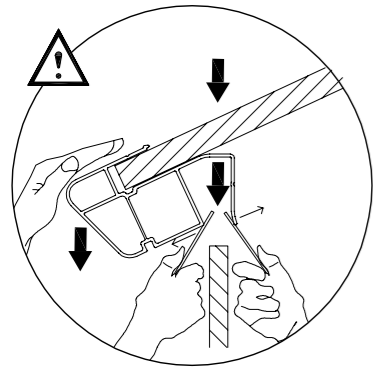
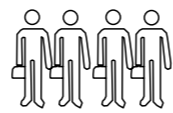
38	 CN-A33		
-----------	---	--	--



32

39

CN-A33



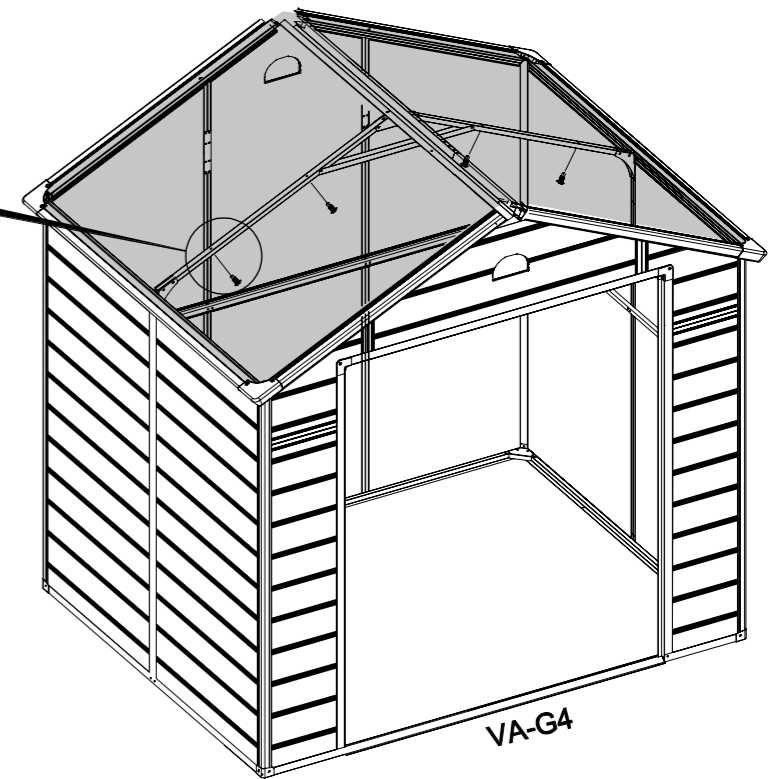
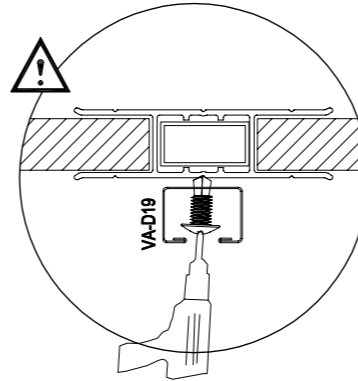
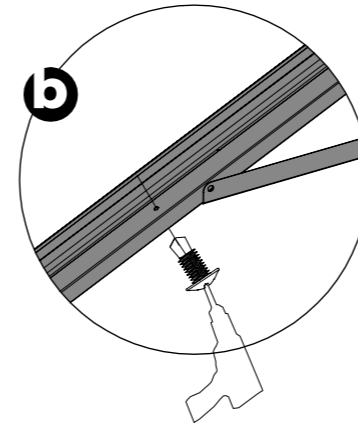
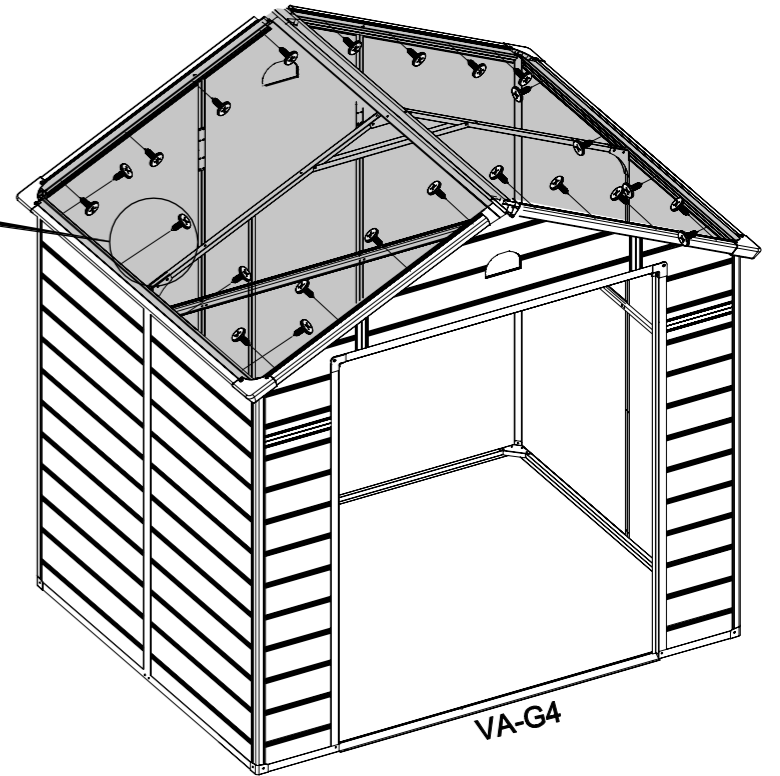
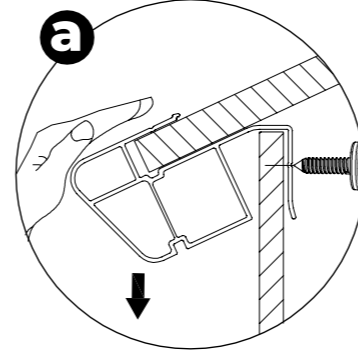
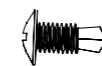
33

40

VA-G45 [x24]
19 MM



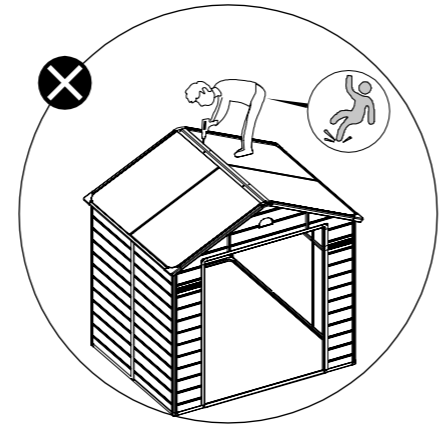
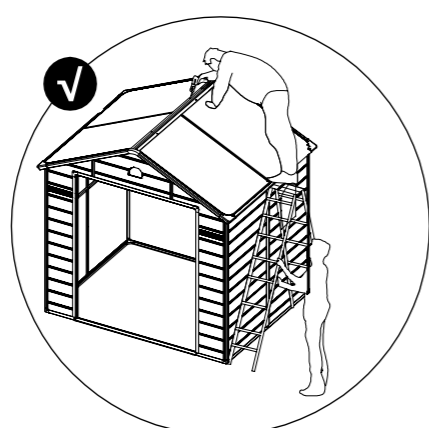
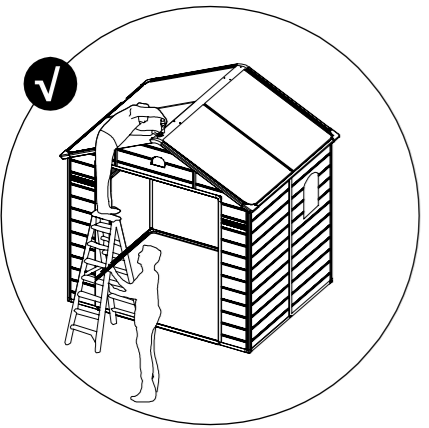
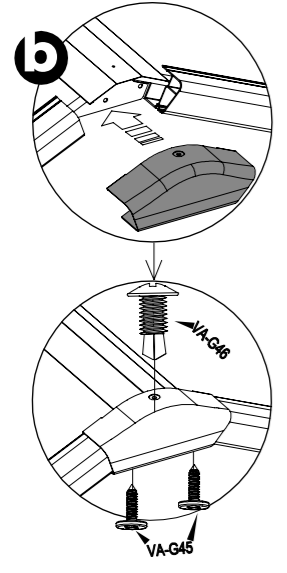
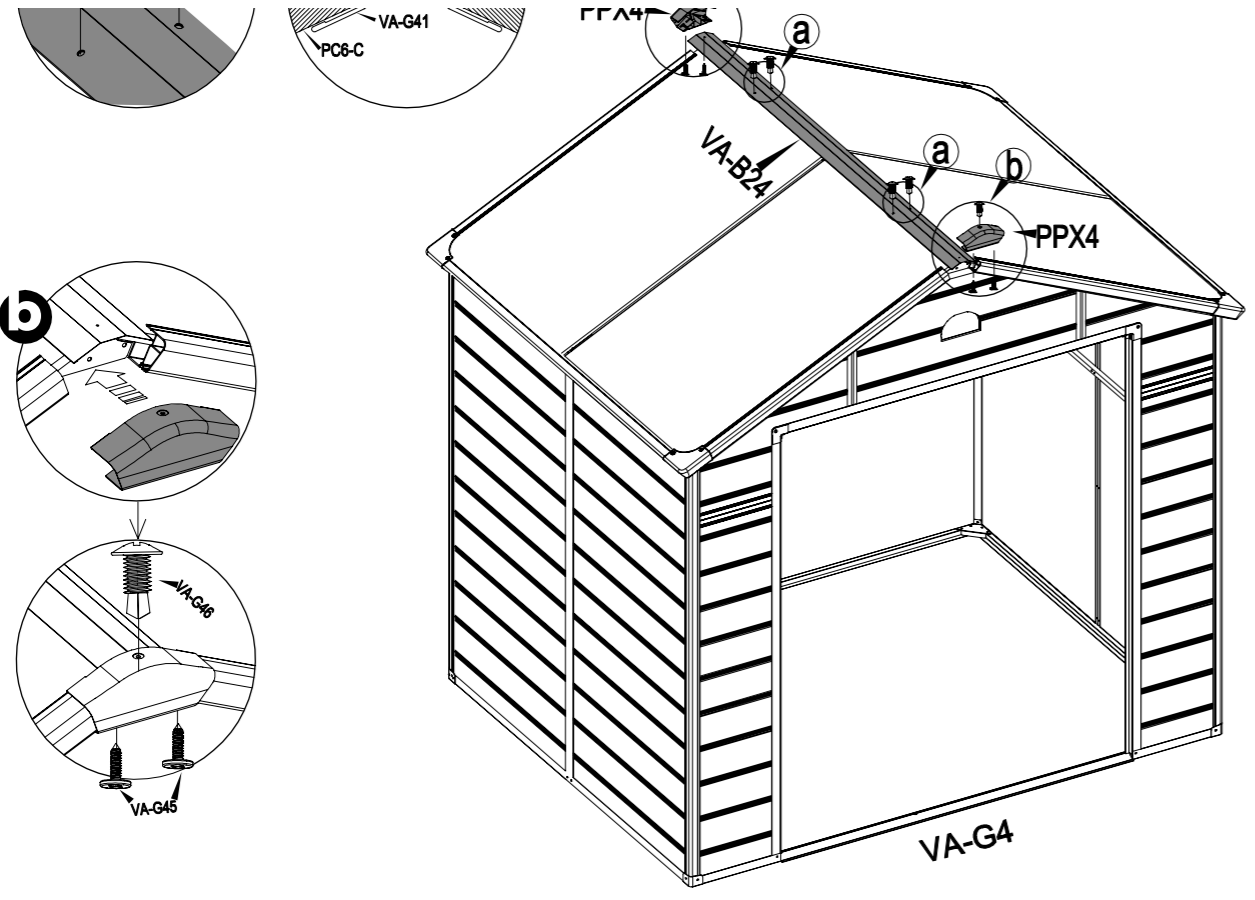
VA-G46 [x4]
13 MM



34

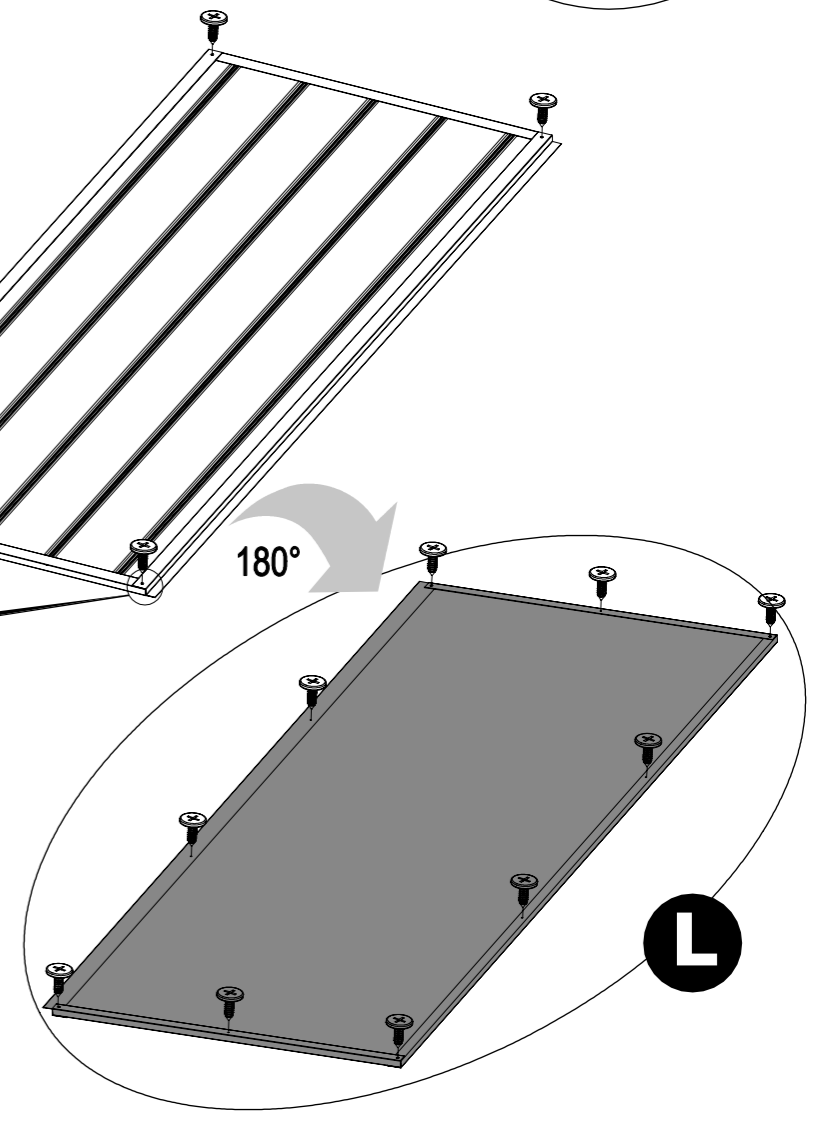
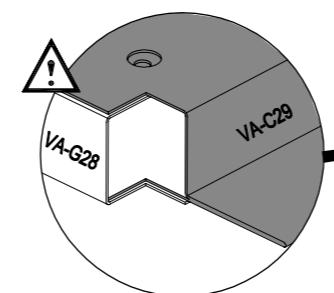
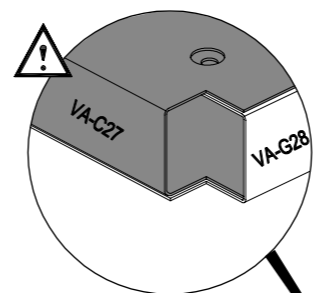
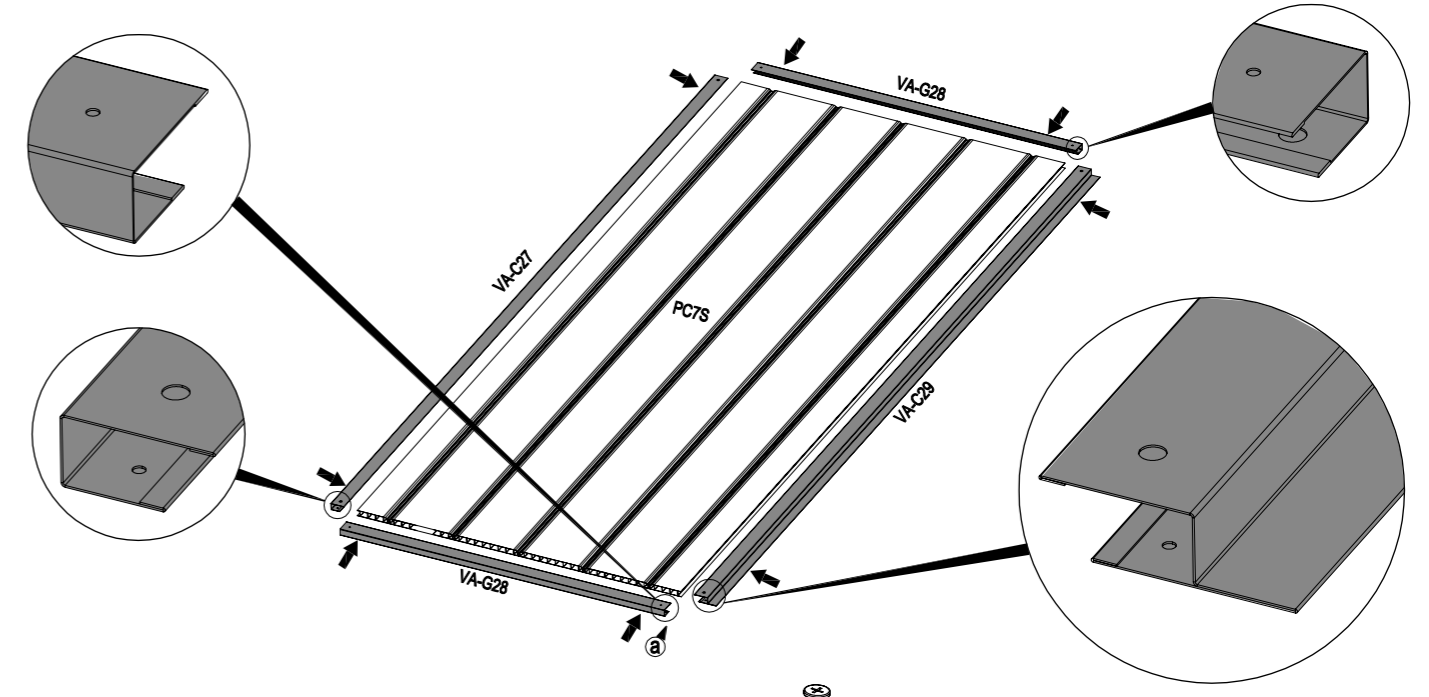
41

- VA-B24 [x1]
1900 MM
- PPX4 [x2]
- VA-G46 [x6]
13 MM
- VA-G45 [x4]
19 MM



42

- PC7S [x1]
1810x746 MM
- VA-C29 [x1]
1812 MM
- VA-C27 [x1]
1812 MM
- VA-G28 [x2]
747 MM
- VA-G44 [x14]
13 MM



43

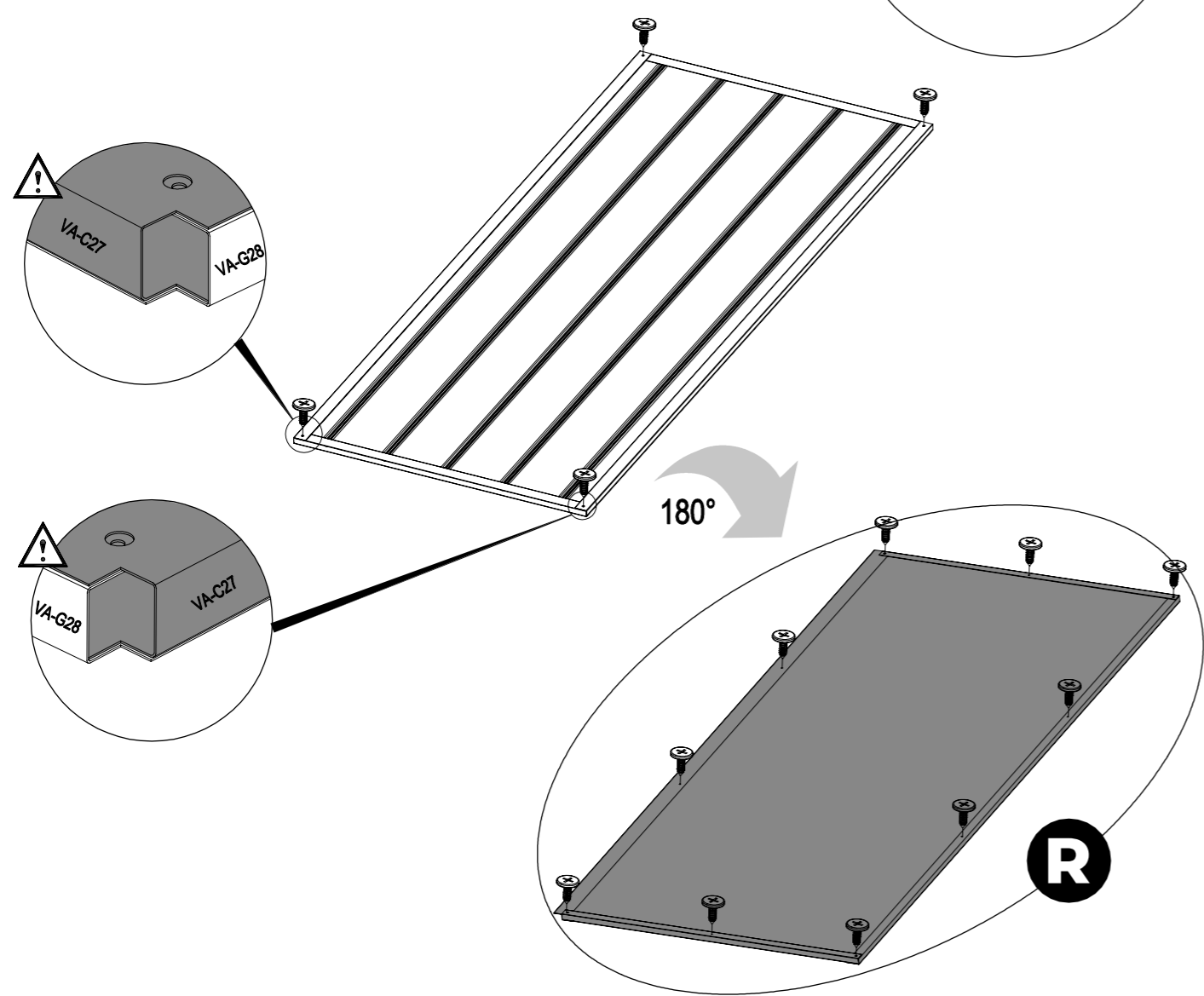
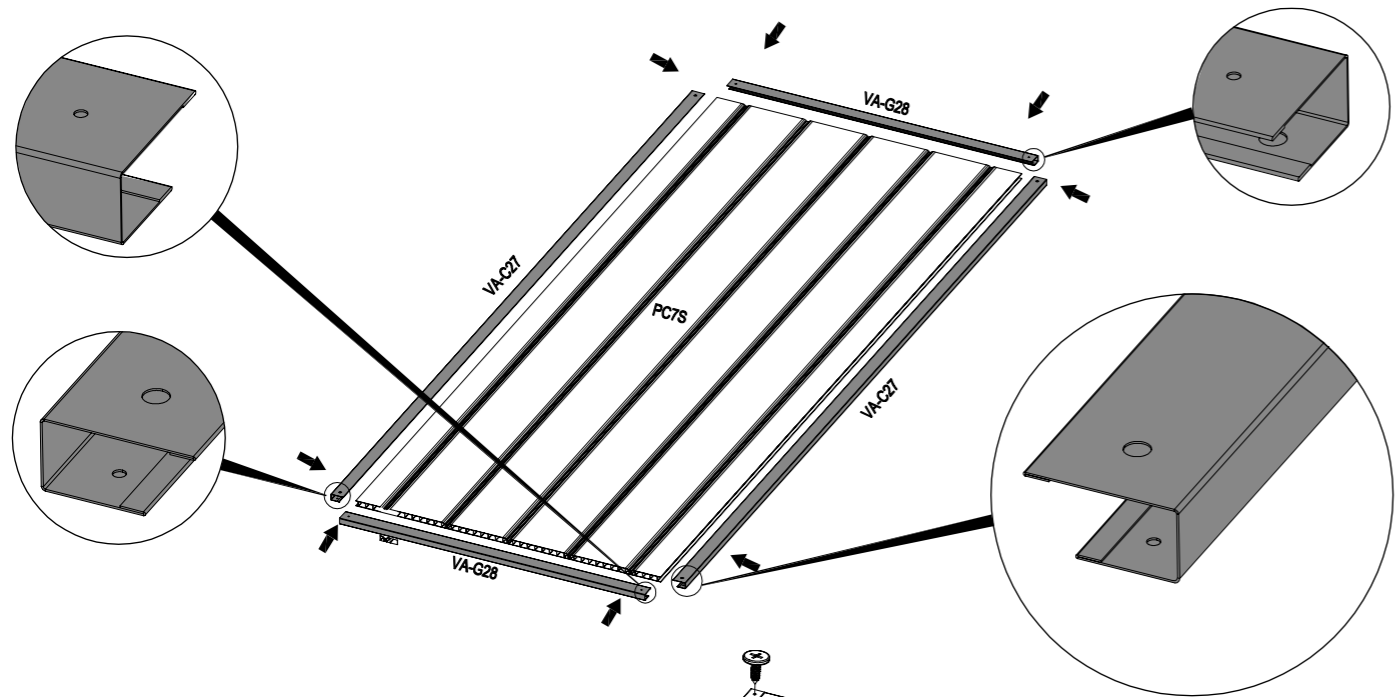
PC7S [x1]
1810x746 mm



VA-C27 [x2]
1812 mm

VA-G28 [x2]
747 mm

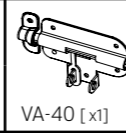
VA-G44 [x14]
13 mm



37

44

VA-41 [x4]

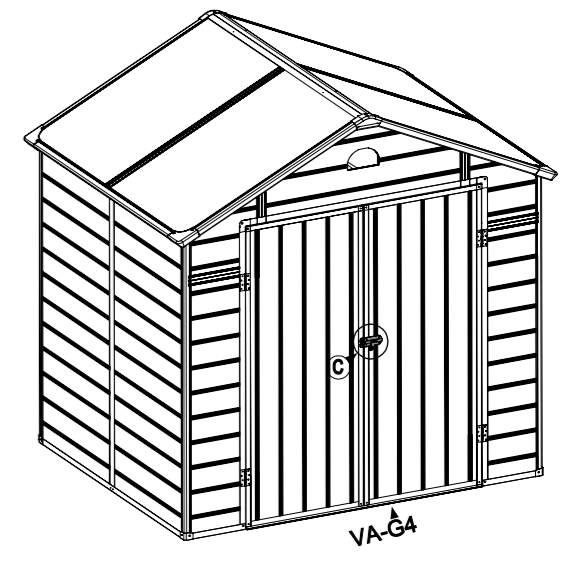
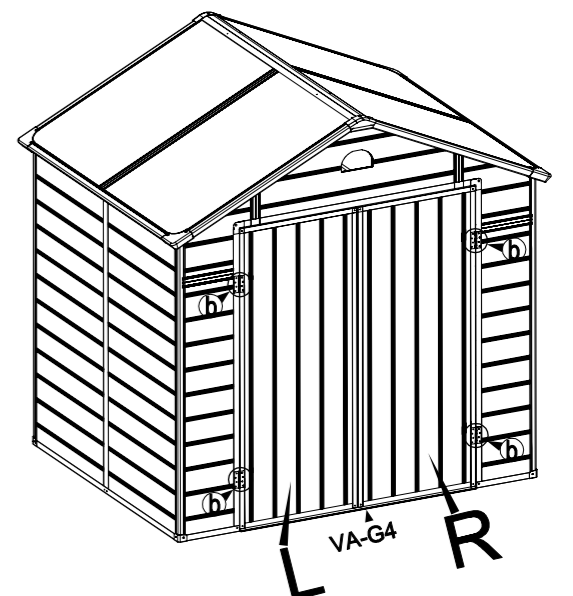
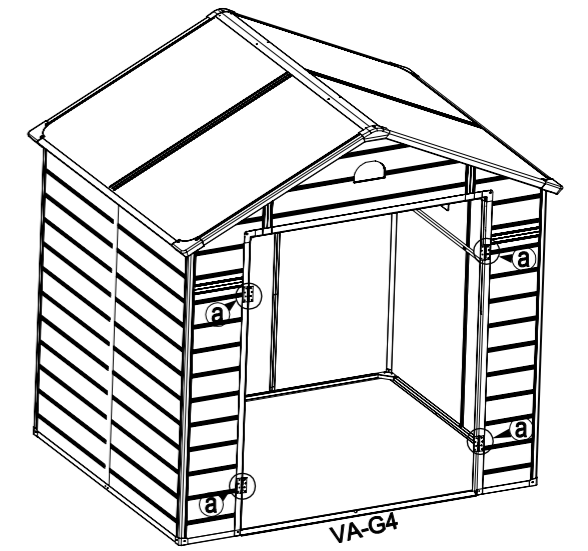
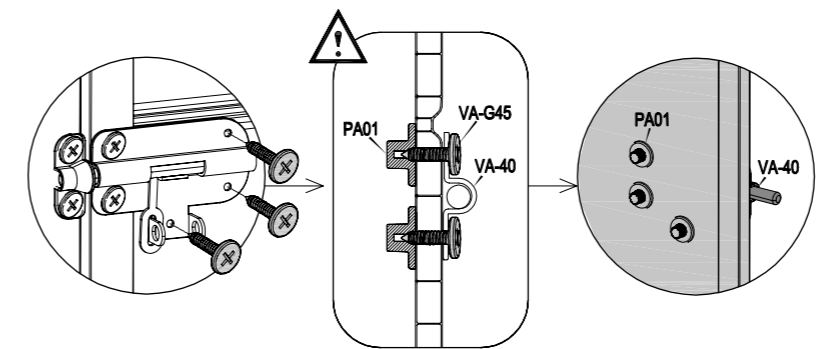
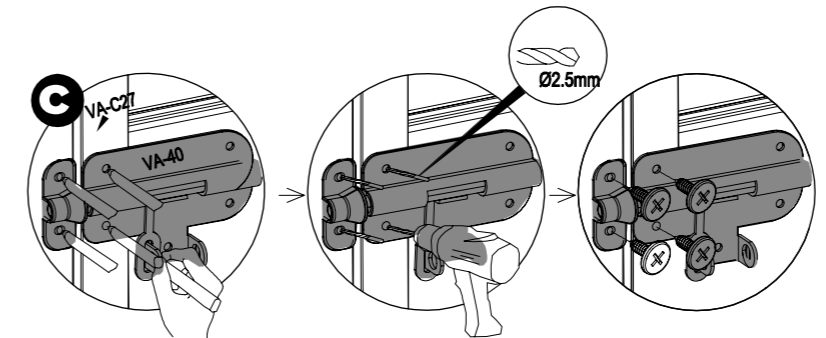
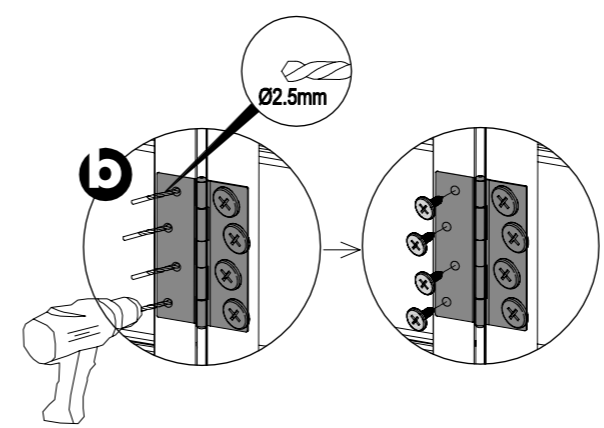
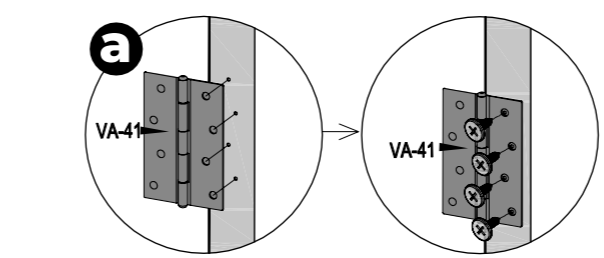


PA01 [x3]

VA-G45 [x3]
19 mm

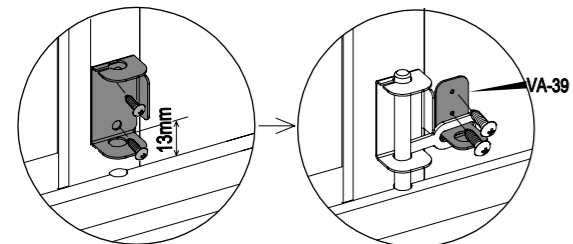
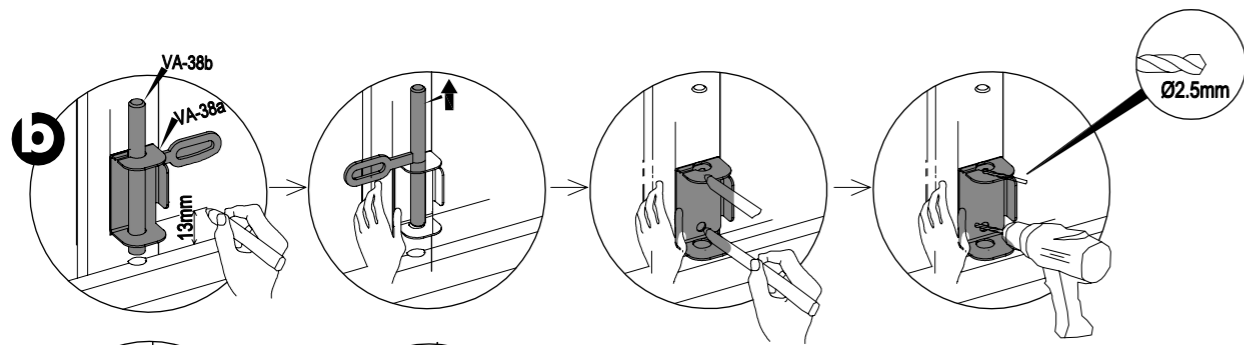
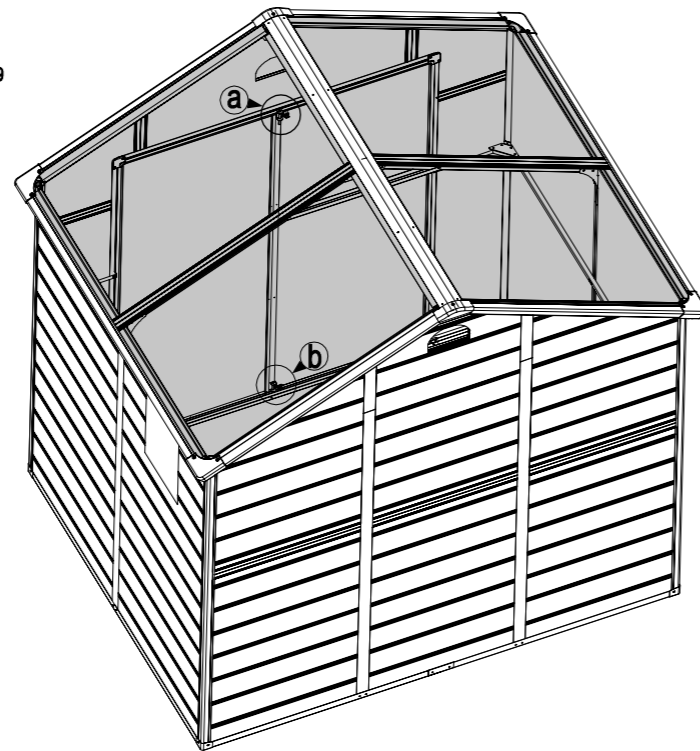
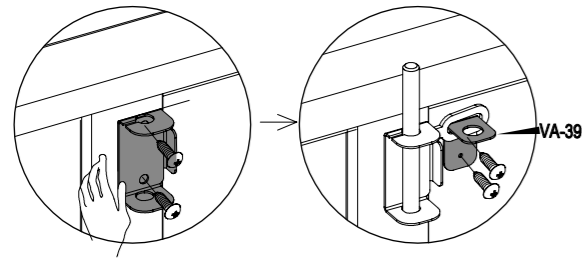
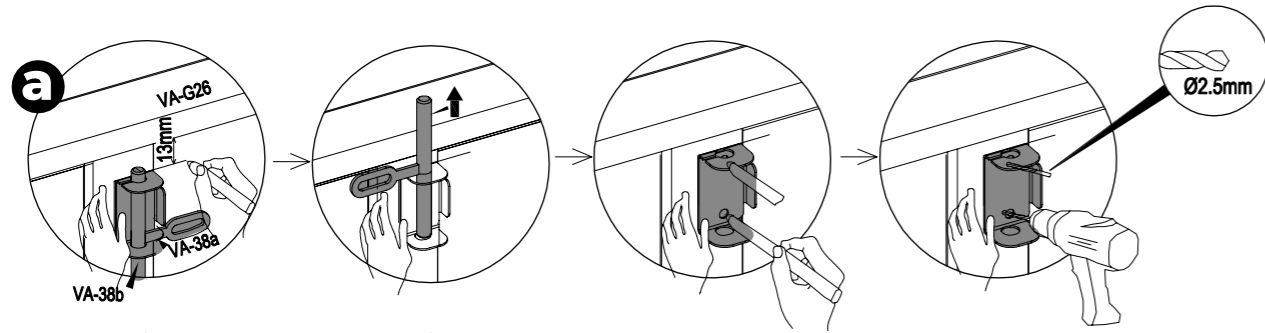
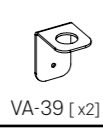
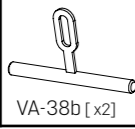
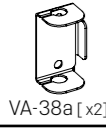
VA-G44 [x36]
13 mm

Ø2.5mm

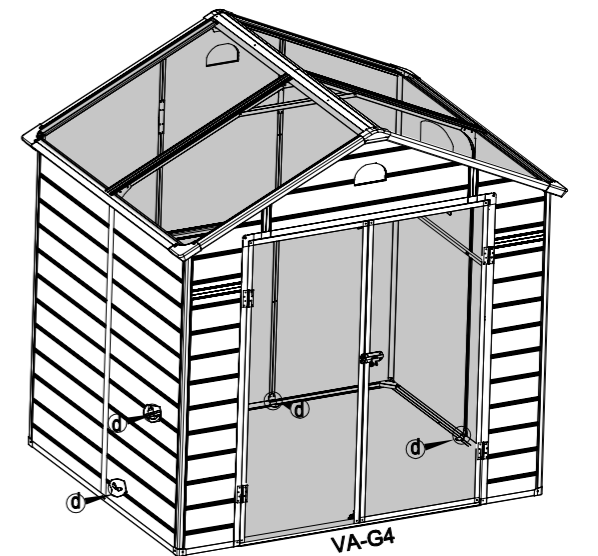
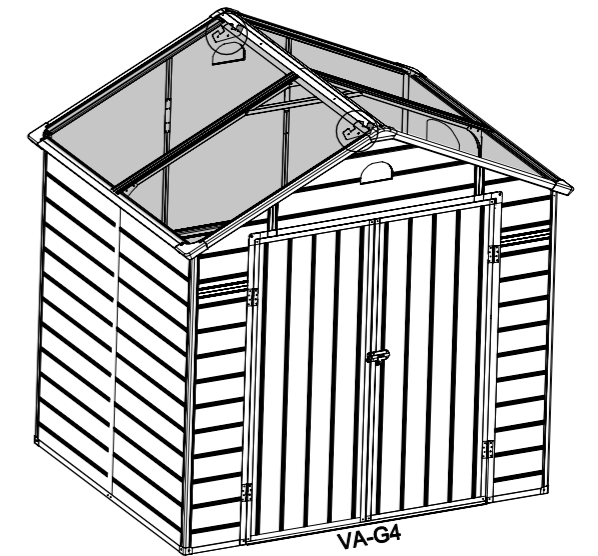
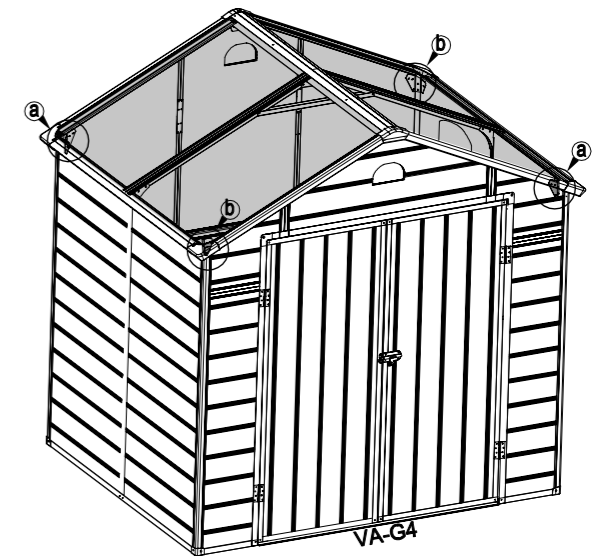
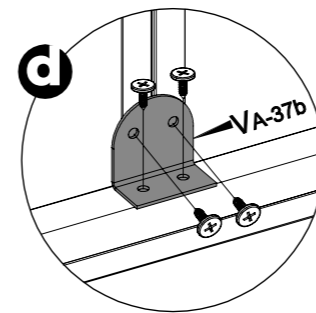
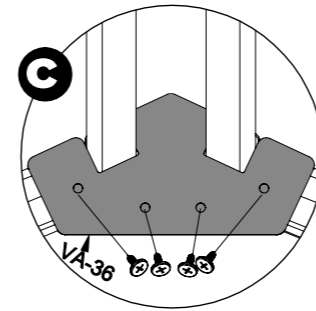
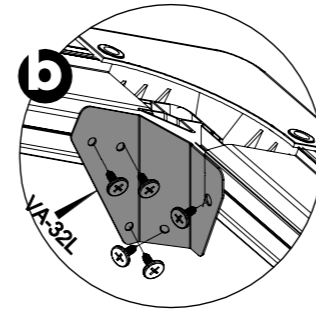
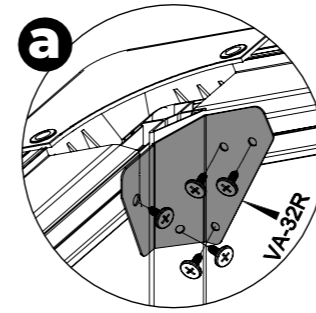
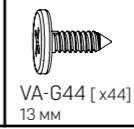
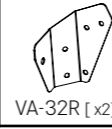
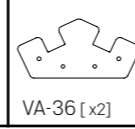


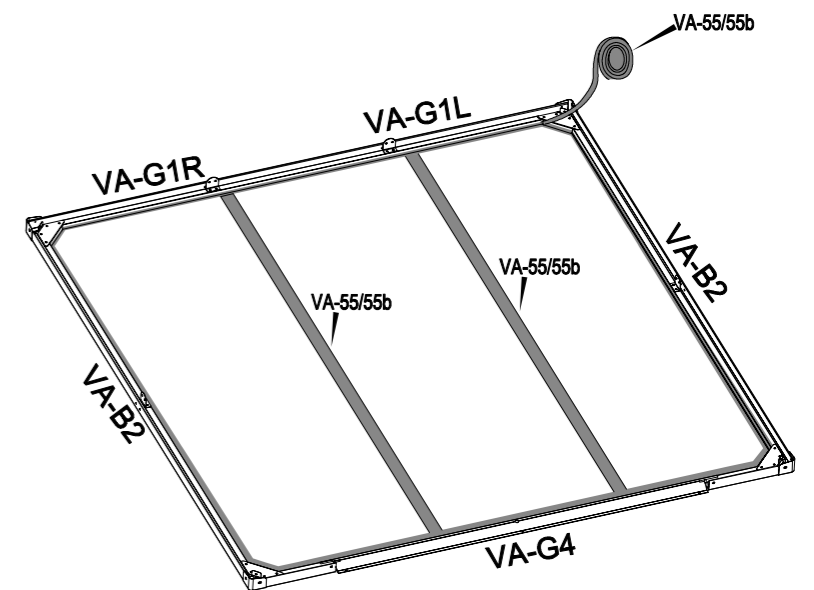
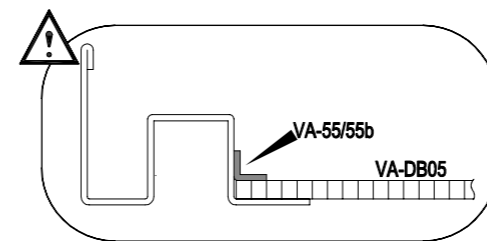
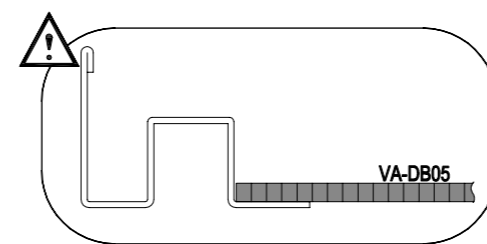
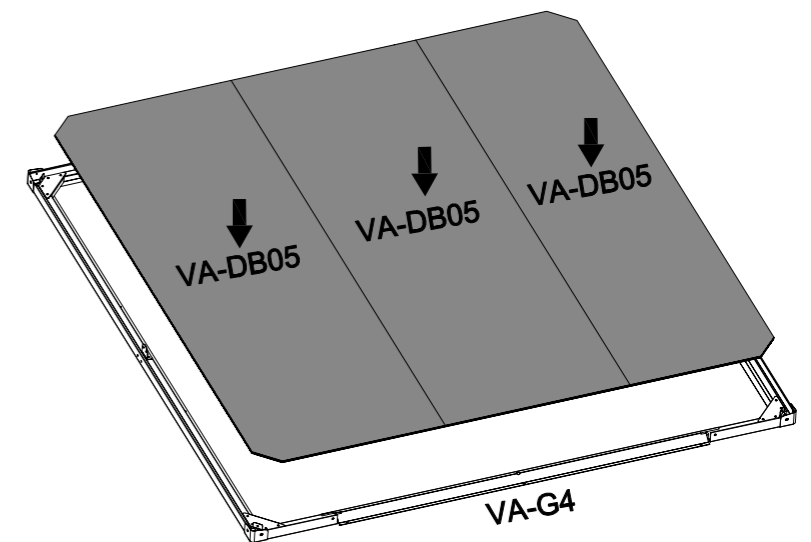
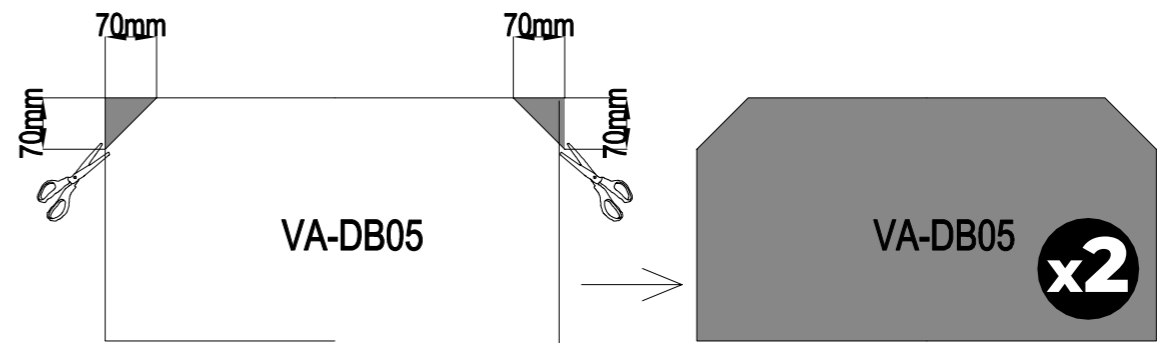
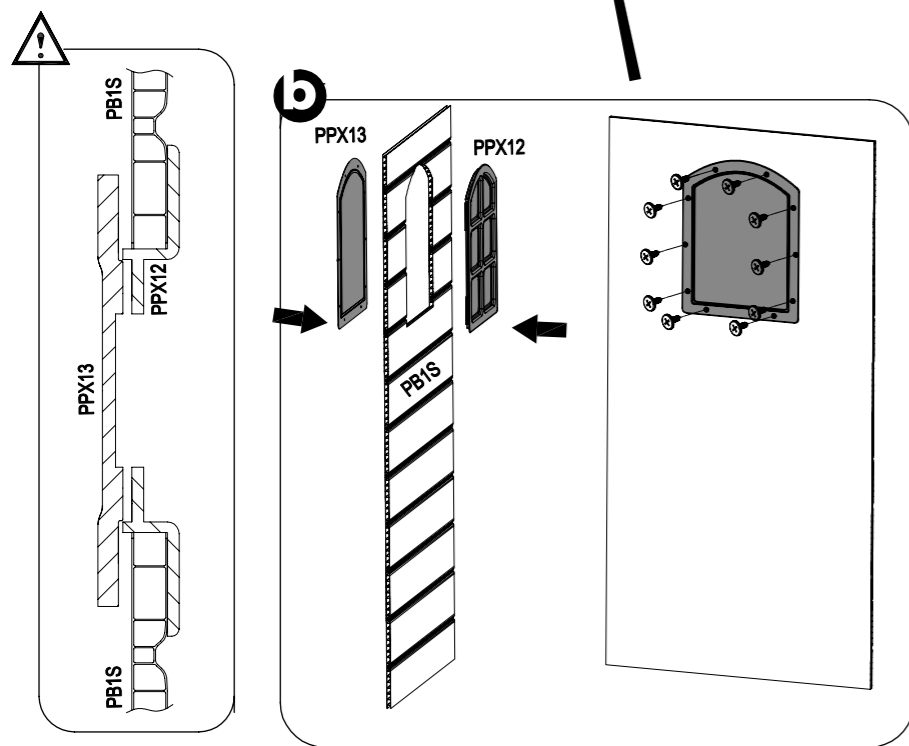
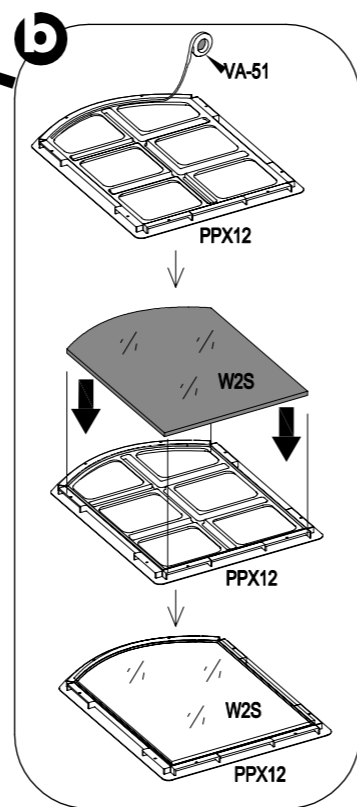
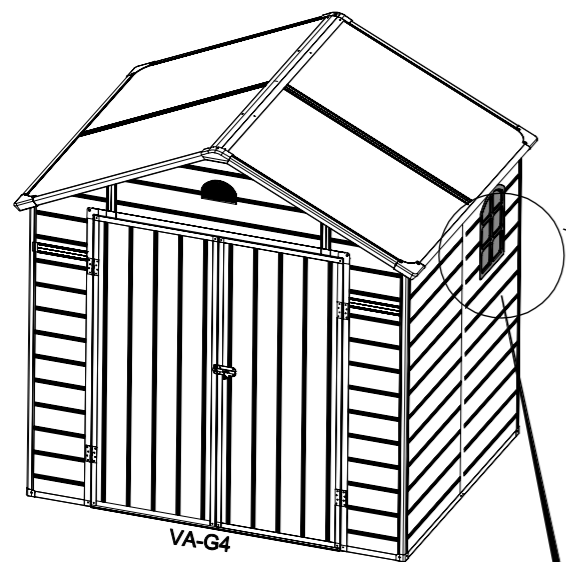
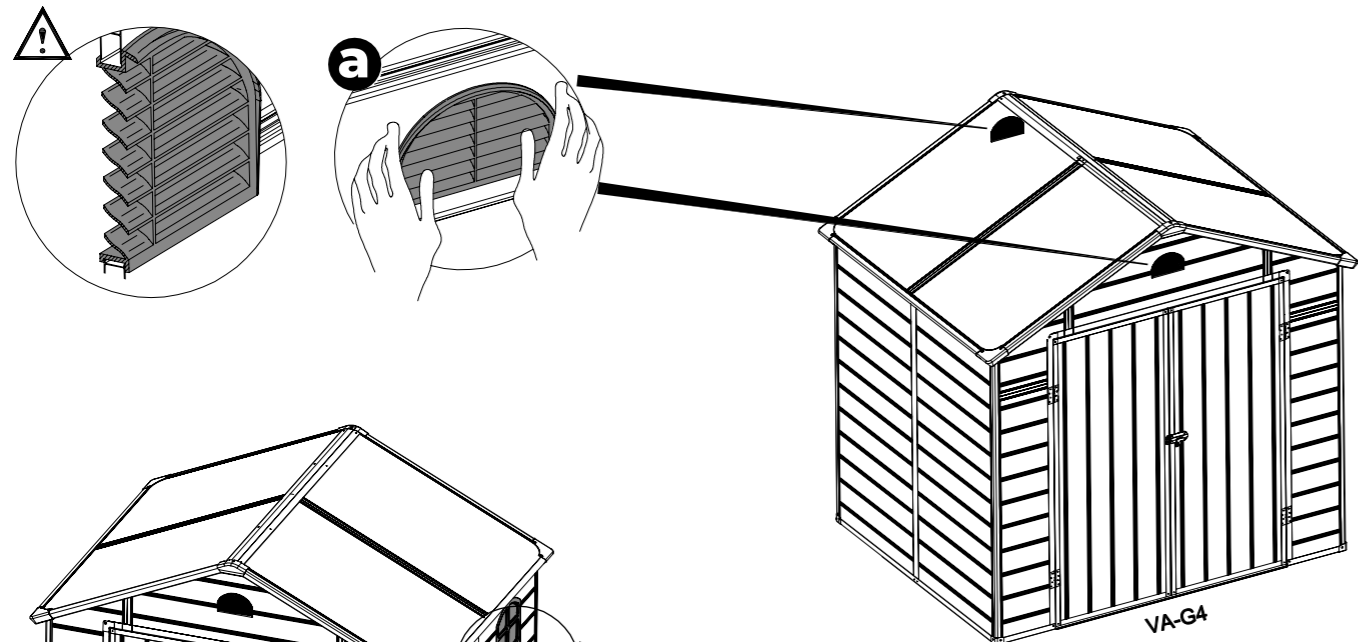
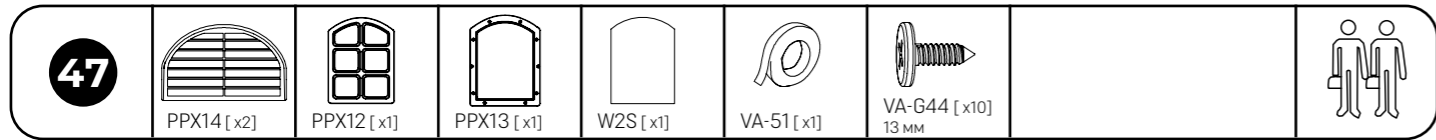
38

45



46





ЭКСПЛУАТАЦИЯ И УХОД

1. Перед началом эксплуатации сарая убедитесь в правильности сборки всех деталей.

2. Очищайте крышу от листьев и снега длинной метлой с мягкой щетиной.

⚠ ВНИМАНИЕ! Большое количества снега на крыше может повредить сарай.

3. Не вставляйте и не наступайте на крышу сарая во время эксплуатации и ухода. Это может привести к повреждению изделия и травмам.

⚠ ВНИМАНИЕ! Не позволяйте детям забираться на крышу сарая! Это не безопасно и может привести к травмам ребенка.

4. Не прислоняйте ничего к панелями стен сарая. Это может повредить изделие.

5. Держите двери закрытыми, чтобы не допустить их повреждения ветром.

6. Регулярно проверяйте все винты, болты, гайки и др. узлы соединения на изделии. Затягивайте их при необходимости.

7. При изменении температуры конденсат может скапливаться внутри сарая. Хорошая вентиляция поможет в регулировании влажности и исключит попадание влаги и порчу вещей.

8. **⚠ ВНИМАНИЕ!** Запрещается хранить химикаты для бассейнов в вашем сарае. Горючие и коррозионные вещества должны храниться в герметичных контейнерах.

9. Не разводите костры и не используйте мангалы и другие приборы с открытым огнем вблизи сарая.

ТРАНСПОРТИРОВКА И ХРАНЕНИЕ

1. Допускается перевозить изделие любым способом, защищая его, его детали и упаковку от повреждений. При выборе способа транспортировки следует учитывать ограничения по удельной нагрузке транспортного средства.

2. Рекомендуется хранить изделие в закрытом отапливаемом или неотапливаемом помещении или под навесом при температуре от -5 до 30°C.

3. Во избежание выгорания поверхности запрещается хранить изделие в условиях прямого попадания солнечного света на детали.

ГАРАНТИЯ ИЗГОТОВИТЕЛЯ

1. Гарантия на изделие 1 год.

2. Гарантийный срок определяется датой отгрузки с завода-изготовителя или датой покупки в магазине. Документом, подтверждающим дату покупки и факт оплаты, является чек.

3. Гарантийное обслуживание осуществляется заводом-изготовителем при предъявлении паспорта изделия и чека, подтверждающего дату продажи.

4. **⚠ ВНИМАНИЕ!** Производитель не несет ответственности и не принимает претензий при несоблюдении условий хранения, транспортировки, сборки, эксплуатации и ухода.

5. **⚠ ВНИМАНИЕ!** Производитель не оплачивает стоимость фундамента, установки и любых других расходов, связанных с транспортировкой, хранением, монтажом и эксплуатацией сарая.

6. Данная гарантия распространяется только на дефекты материала или изготовления, которые могут быть выявлены в процессе сборки или эксплуатации сарая, и не распространяется на изменение цвета, возникающего при обычных погодных условиях, или повреждения, возникающие в результате неправильного обращения или халатности, коммерческого использования, несоблюдения инструкции по сборке и эксплуатации (в том числе по закреплению сарая), окраски, природных сил и других причин, которые находятся вне контроля производителя.

7. Изготовитель оставляет за собой право вносить изменения в конструкцию изделия, не ухудшающие его эксплуатационные характеристики, без предварительного уведомления и корректировки данного руководства.

8. Производитель оставляет за собой право прекратить выпуск или изменить компоненты. Если выпуск компонента был прекращен или недоступен, производитель оставляет за собой право заменить его на компонент равного качества, который может быть совместим.

9. **⚠ ВНИМАНИЕ!** Производитель не несет ответственности за вред, причиненный жизни, здоровью или имуществу покупателя (потребителя) в связи с нарушением или не соблюдением покупателем (потребителем) установленных правил эксплуатации (использования), сборки, хранения и транспортировки.